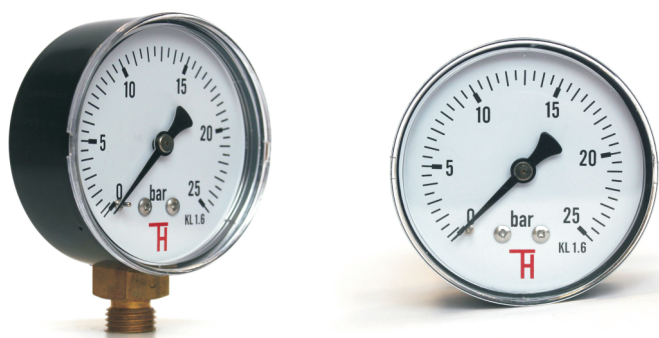


MANOMETR STANDARDNÍ 304/358

průměr 63mm
spodní a zadní přípoj



POPIS:

- pouzdro kovové
- průzor sklo/akryl
- přípoje 304 (spodní), 358 (zadní) CuZn a slitiny mědi
 - měřící mechanismus CuZn a slitiny mědi

OBLAST POUŽITÍ:

- topenářství
- vzduchotechnika
- potravinářský průmysl
- zdravotnický průmysl
- hydraulika

TECHNICKÉ PARAMETRY:

- průměr: 63mm
- měřící rozsahy: 0-100, 160, 250, 400, 600kPa, 0-1; 1,6; 2,5; 4; 6; 10; 16; 25; 40MPa
-0,1+2,4; -0,1+1,5; -0,1+0,9MPa
-100+500; -100+300; -100+150; -100-0kPa
- stupnice: Pa, Bar, individuální
- připojovací závity: M12x1,5, G1/4 (G1/8, G1/2, M10x1)
 - provedení: manometr, manovakuometr, vakuometr
 - třída přesnosti: 2,5%

SPECIFIKACE:

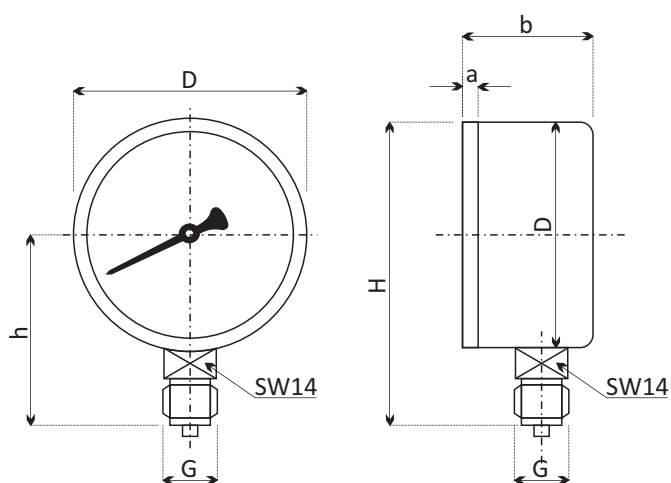
Manometry standardní 304 spodní, 358 zadní jsou vyrobeny v souladu s normou EN837-1. Nejčastěji se používají pro jednoduché měření tlaku kapalin, par a plynů, které nepůsobí korozivně na slitiny mědi a jejich viskozita umožňuje měření pomocí měřícího mechanismu s bourdonovým perem.

Manometry standardní jsou vhodné do podmínek, kde nejsou kladeny vysoké nároky na manometr. Teplota okolí je -40 až 60°C, maximální teplota média T_{max} 60°C.

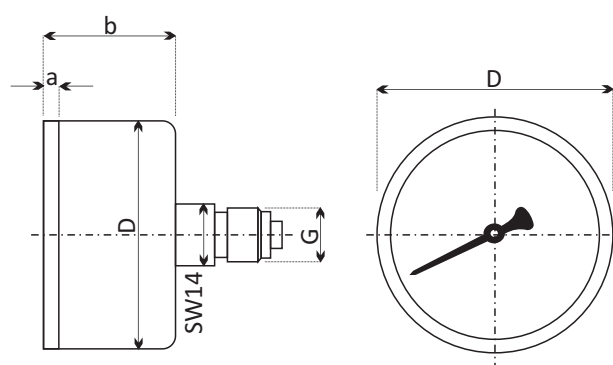
Další možnosti provedení dle individuálního požadavku - speciální provedení stupnice, připojovací závity, ručička max. tlaku atd.

| | | |
|-----------------------------|---|--------------|
| Označení | 304 | 358 |
| Průměr | 63mm | |
| Provedení | spodní přípoj | zadní přípoj |
| Třída přesnosti | 2,5% | |
| Rozsahy | 0-100kPa...0-40MPa, podtlak i přetlak | |
| Nejpřesnější měření | stálý tlak - 3/4 celého rozsahu, kolísavý tlak - 2/3 celého rozsahu | |
| Pouzdro | černě lakovaný kov | |
| Kroužek | bez/ černě lakovaný kov | |
| Průzor | akrylát/sklo | |
| Ciferník | bílý Al plech s černým popisem dle DIN 16 109 | |
| Ručička | černě lakovaný kov | |
| Základ strojku | CuZn - slitina | |
| Péro | Cu - slitina | |
| Přípoj | CuZn - slitina | |
| Závit | M12x1,5, G1/4 (G1/8, G1/2, M10x1) | |
| Teplota média | T_{max} 60°C | |
| Teplota okolí | T_{min} -40°C, T_{max} 60°C | |
| Závislost měření na teplotě | 0,3%/10K při odchylce od normální teploty 20°C | |
| Hmotnost cca. | 0,15kg | 0,15kg |

• 304 - spodní přípoj



• 358 - zadní přípoj



| Rozměry v mm | | | | | | | |
|--------------|---------------|---|----|----|---------|----|----|
| Typ | Nom. velikost | a | b | D | G | h | H |
| 304 | 63 | 2 | 27 | 62 | M12x1,5 | 54 | 82 |
| 358 | 63 | 2 | 26 | 62 | G1/4 | - | - |