

# MANOMETR ROBUSTNÍ



průměry 63, 100, 160mm  
spodní, zadní přípoj

#### POPIS:

- pouzdro z nerez oceli 17 240/1.4301
  - průzor bezpečnostní sklo
- přípoje 304R, 312R, 313R (spodní), 358R, 322R, 323R (zadní) CuZn a slitiny mědi
  - zadní/přední příruba
- měřicí mechanismus CuZn a slitiny mědi

#### OBLAST POUŽITÍ:

- topenářství
- klimatizace
- vzduchotechnika
- střední a lehký průmysl
  - potravinářství
  - rozvody plynu

#### TECHNICKÉ PARAMETRY:

- průměr: 63,100,160mm
- měřicí rozsahy: 0-60, 100, 160, 250, 400, 600kPa  
0-1; 1,6; 2,5; 4; 6; 10; 16; 25; 40; 60; 100; 160MPa  
-0,1+2,4; -0,1+1,5; -0,1+0,9MPa  
-100+500; -100+300; -100+150; -100-0kPa
  - provedení stupnice: kPa/MPa, bar
  - přípojovací závity: M20x1,5, G1/2 (G1/8, G1/4, M12x1,5, NPT)
  - třída přesnosti: 1%, 1,6% (pr.63mm)
- provedení: manometr, manovakuometr, vakuometr
  - speciální provedení stupnice

#### SPECIFIKACE:

Manometry robustní jsou vyrobeny v souladu s normou EN837-1. Nejčastěji se používají pro měření tlaku kapalin, par a plynů, které nepůsobí korozivně na slitiny mědi.

Manometry jsou určené do těžších podmínek v průmyslu a ostatních odvětví, kde je požadována přesnost a stabilita měření.

Teplota okolí je -40 až 60°C, teplota média  $T_{max}$  80°C. Další možnosti provedení dle individuálního požadavku – speciální provedení stupnice, atypický ciferník, přípojovací závity, přední a zadní příruba, vlečná ručička, atd.

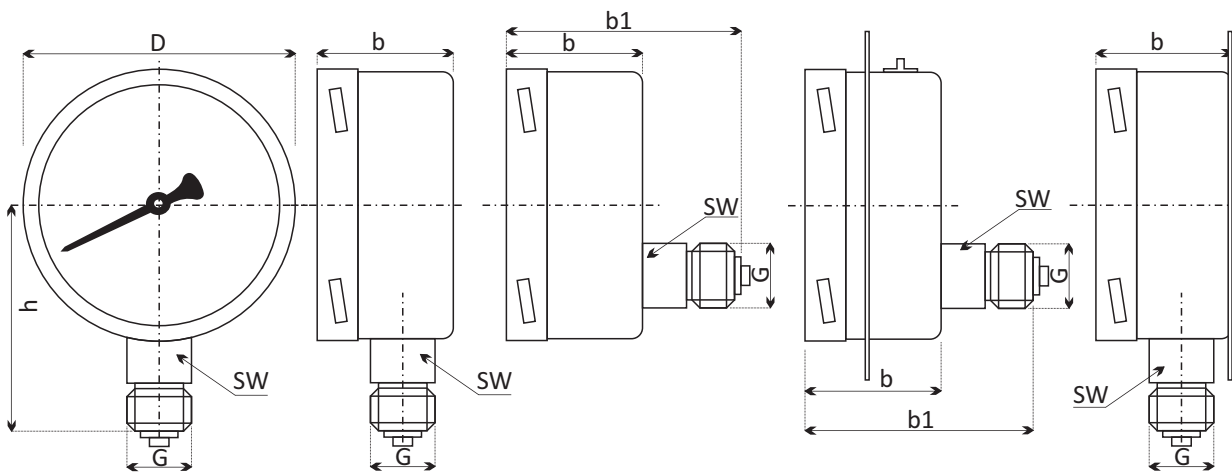
Označení	304R	358R	312R	322R	313R	323R
Průměr	63mm		100mm		160mm	
Provedení (přípoj)	spodní	zadní	spodní	zadní	spodní	zadní
Třída přesnosti	1,6%		1%			
Rozsah měření	0-60kPa...0-100MPa		0-60kPa...0-160MPa, podtlak i přetlak			
Nejpřesnější měření	stálý tlak - 3/4 celého rozsahu, kolísavý tlak - 2/3 celého rozsahu					
Pouzdro	nerezový plech 17 240/1.4301					
Kroužek	nerez 17 240/1.4301 - bajonet					
Průzor	bezpečnostní sklo					
Ciferník	bílý Al plech s černým popisem dle DIN 16 109					
Ručička	černý stříkaný Al plech					
Základ strojku	CuZn - slitina					
Péro	Cu - slitina					
Přípoj	CuZn - slitina					
Závit	M12x1,5, G1/4 (G1/8, NPT)		M20x1,5, G1/2 (NPT)			
Teplota média	T <sub>max</sub> 80°C					
Teplota okolí	T <sub>min</sub> -40°C, T <sub>max</sub> 60°C					
Závislost měření na teplotě	0,3%/10K při odchylce od normální teploty 20°C					
Hmotnost cca.	0,21kg	0,26kg	0,6kg	0,6kg	1,0kg	1,2kg

• 304, 312, 313 - spodní přípoj

• 358, 322, 323  
- zadní přípoj

• 358, 322, 323  
- s přední přírubou

• 304, 312, 313  
- se zadní přírubou



Rozměry v mm							
Typ	Nom. velikost	b1	b	D	G	h	SW
304	63	57	34	63	M12x1,5 (G1/4)	-	14
358	63	57	34	63	M12x1,5 (G1/4)	-	14
312	100	88	49	100	M20x1,5 (G1/2)	85	22
322	100	88	49	100	M20x1,5 (G1/2)	-	22
313	160	89	50	160	M20x1,5 (G1/2)	118	22
323	160	89	50	160	M20x1,5 (G1/2)	-	22