

MANOMETR DIFERENČNÍ s magnetickým pístem

2x boční přípoj



POPIS:

- pouzdro: ocel, hliníkový odlitek nebo nerez
 - průzor: akrylát, sklo
 - přípoj 2x boční, spodní
- měřící mechanismus: CuZn, nerez
 - těsnění pístu: NBR, EPDM, Viton
- provedení: s přímým vstupem nebo s oddělovací membránou

OBLAST POUŽITÍ:

- vzduchotechnika
 - hydraulika
 - energetika
- petrochemický průmysl
 - chemický

TECHNICKÉ PARAMETRY:

- průměr: 63, 80, 100, 115, 150mm
 - měřící rozsahy - diferenční tlak: 0-40kPa, 0-1MPa
 - max. statický tlak: 10, 25, 40MPa
 - přípojovací závit: G1/4 (G1/2, 1/2NPT vnitřní nebo vnější)
- třída přesnosti: 3% pro diferenční tlak

SPECIFIKACE:

Manometry diferenční s magnetickým pístem jsou vhodné v aplikacích s vysokým statickým tlakem. Jsou vyrobeny v souladu s normou EN 837-3. Diferenční manometry lze použít na měření tlaku kapalin, par a plynů, které nepůsobí korozivně na slitiny mědi a jejich viskozita umožňuje měření pomocí měřícího mechanismu z nerezí tř. 1.4305. Pro média s vyšší agresivitou nebo viskozitou lze použít manometr s oddělovací membránou.

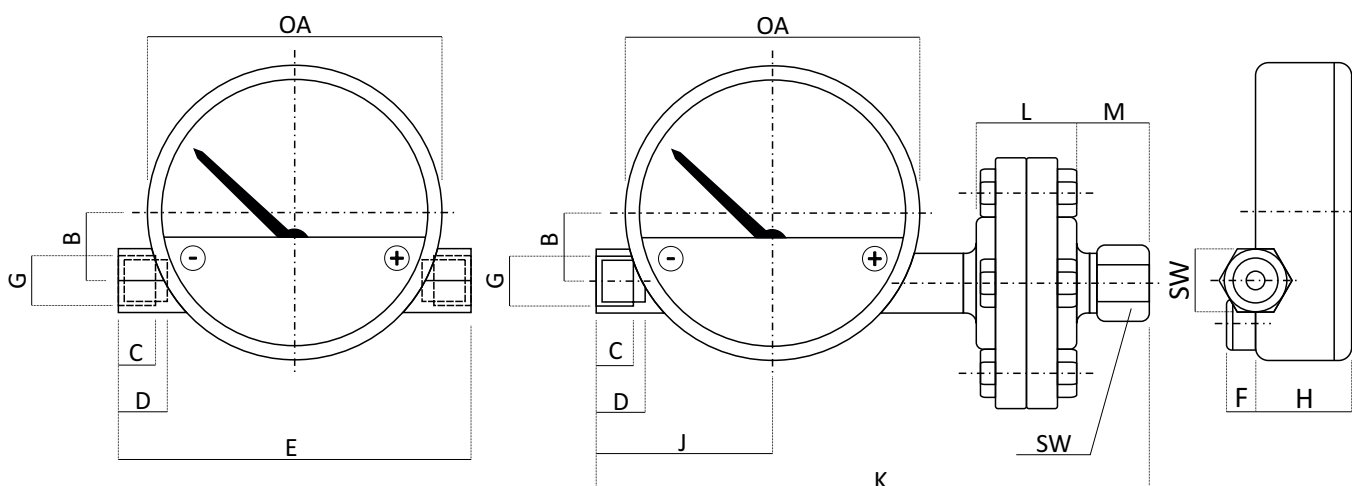
Diferenční manometry s magnetickým pístem lze využít i v aplikacích na měření malých diferencí i při vysokém statickém tlaku. Toto provedení nachází uplatnění v široké škále aplikací, manometry je možno dodávat v provedení s pístem a pružinou nebo s membránou, v široké škále materiálového provedení - mosaz, hliník, nerez.

Maximální teplota okolí je -20 až 60°C, teplota média T_{max} 100°C. Další možnosti provedení dle individuálního požadavku – se spínacími kontakty, analogový výstup, speciální provedení stupnice, přípojovací závit, atd.

Označení	1640	1642
Průměr	80mm	
Provedení	boční přípoj	
Třída přesnosti	±3%	±5%
Rozsahy	0-400mbar...0-10bar	0-160mbar...0-2,5bar
Max. tlak	100, 250, 400bar	100bar
Krytí	IP 54 (EN 60 529 / IEC 529)	
Pouzdro	hliník, černá	
Průzor	akrylát, nasazené	
Ciferník	hliník, bílá	
Ručička	hliník, černá	
Základ strojku	nerez	
Péro	nerez	
Závit	nerez, G1/4 (G1/2, 1/2NPT vnitřní nebo vnější)	
Teplota média	0-60°C	
T _{max} média	100°C	

• Typ 1640

• Typ 1642

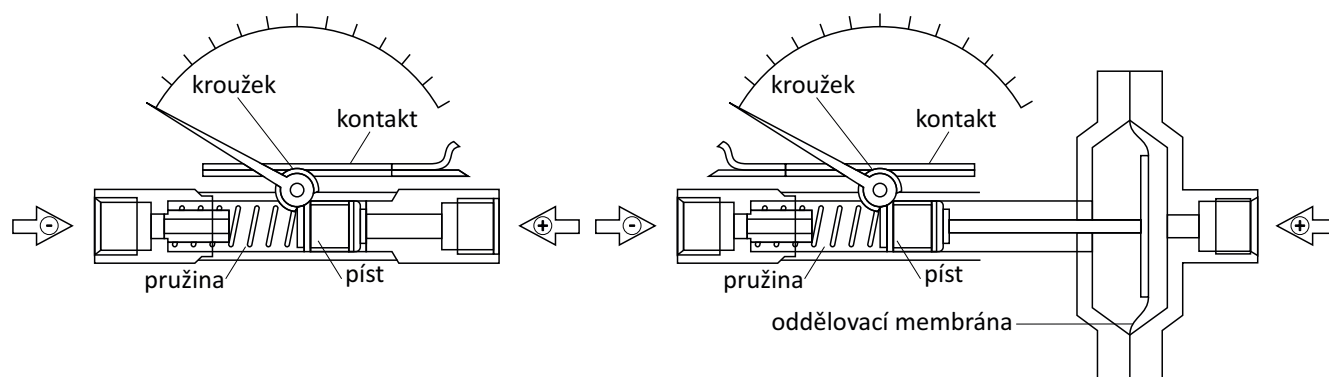


Rozměry v mm

A	B	C	D	E	F	G	H	I	J	K	L	M	SW
79	18,5	9,5	13	94	8	G1/4	25	66	47	146	27	18,5	17

• Typ 1640

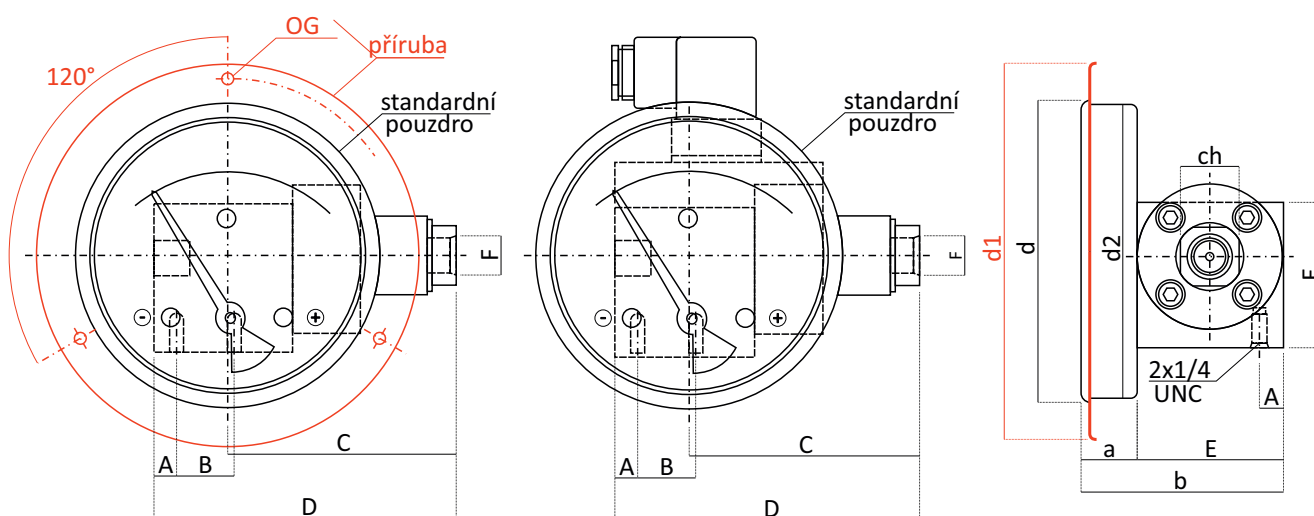
• Typ 1642



Typ	200DPG	200DGR	300DGC	400DGC	Magnetic
Měřicí člen	píst s pružinou	píst s rolovací memb	membrána	membrána	membrána
Rozsah měření	0-25kPa/0-1MPa	0-25kPa/0-700MPa	0-7,5kPa/0-400kPa	0-250Pa/0-6kPa	0-250Pa/0-10kPa
Utěsnění	nepatrný průtok média z přetlaku do podtlaku	neprůtokový	neprůtokový	neprůtokový	těleso z plastu

Kontakty	SPST: max 5VA, 150V, 0,5A AC/DC; SPDT: max 10VA, 175V, 0,25A AC/DC
Materiály membrán a těsnění pístu	NBR, EPDM, Viton
Materiál tělesa	Al slitina (Ms, nerez, konstrukční polymer)
Statický tlak	do 40MPa
Přesnost	2% z rozsahu (3% z rozsahu)
Materiál tělesa	Al slitina (příp. Ms, nerez 316 Ti, Monel)
Části ve styku s médiem	pružina nerez 302, těsnění nebo membrána NBR (teflon), keramický magnet
Zatížitelnost kontaktu	max. 10VA (AC), max. proud 5A / 170V, volitelně 230V

- Diferenční pístové manometry s kontakty HIRLEKAR



	F	a	b	d	d1	d2	ch	p.c.d.	d*	A	B	C	D	E	G
63 (2,5")	1/4"BSP-1/4"NPT	19	69,7	66	93	65	20	83		9	23	83,5	112	50,7	4,2
80 (3,5")	1/4"BSP-1/4"NPT	19	69,7	83	109	82	20	99	83						
100 (4")	1/4"BSP-1/4"NPT	19	69	104,3	131	102	20	121	104,3						
115 (4,5")	1/4"BSP-1/4"NPT	19	69,7	119,7	146	117	20	136	119,7						
150 (6")	1/4"BSP-1/4"NPT	19	69,7	154,3	181	152,5	20	171	154,3						

