



MANOMETR DIFERENČNÍ 732(3).50/1610/2700

průměr 100, 160mm
2x spodní přípoj

POPIS:

- pouzdro nerezové 17 240/1.4301
 - průzor sklo, bezpečnostní sklo
 - přípoj 2x spodní
- měřicí mechanismus: CuZn a slitiny mědi, nerez 17 348/1.4571
- membrána: nerez 17 240/1.4301
 - ATEX provedení

OBLAST POUŽITÍ:

- energetika
- chemický průmysl
- petrochemický průmysl
- hydraulika

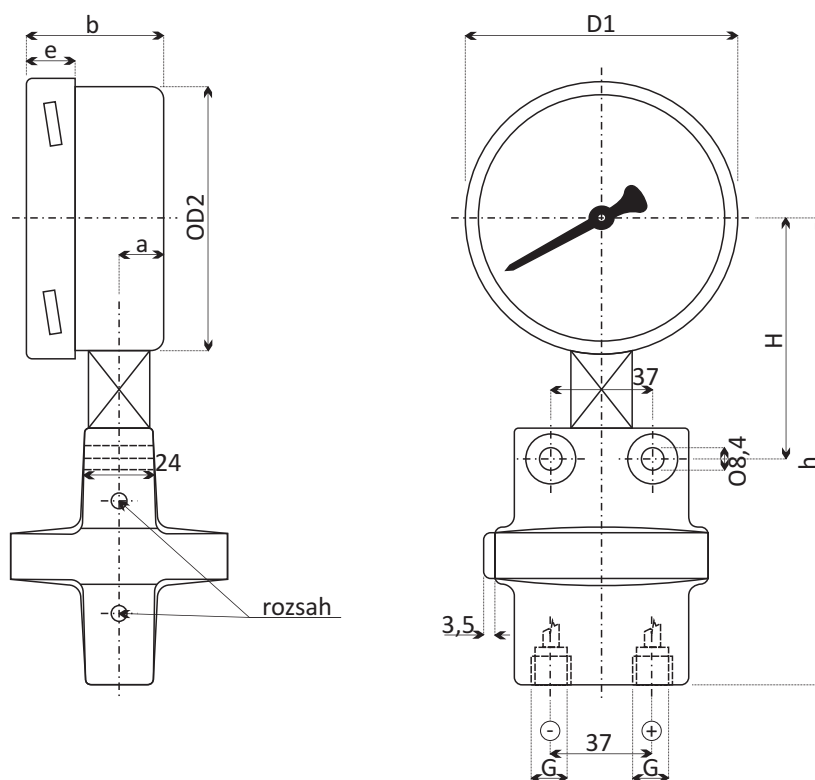
TECHNICKÉ PARAMETRY:

- průměr: 100, 160mm
- měřicí rozsahy -diferenční tlak: 0-16mbar...0-25bar
 - max. statický tlak: 25bar
- připojovací závity: 2x G1/4 vnitřní
 - přípoj: paralelní
 - rozteč: 54mm
 - třída přesnosti: 1,6%
 - krytí: IP 54, s glycerínem IP 65

SPECIFIKACE:

Manometry diferenční průmyslové 732.50/1610/2700, vyrobeny v souladu s normou EN837-3, jsou vhodné pro nižší tlaky. Diferenční manometry 732.50/1610/2700 lze použít k měření tlaků kapalin, par a plynů, které nepůsobí korozivně na slitiny mědi a jejich viskozita umožňuje měření pomocí měřícího mechanismu. Manometry diferenční jsou dodávány ve velikostech d=100, 160mm a jsou vhodné i do náročnějších podmínek při měření agresivních látek. Jsou odolné vůči organickým rozpouštědlům. Teplota okolí je -20 až 60°C, teplota média T_{max} 100°C. Další možnosti provedení dle individuálního požadavku - analogový výstupní signál 0-20mA a 4-20mA, elektrické kontakty, indukční kontakty, zvýšená přetížitelnost, speciální provedení stupnice, připojovací závity atd.

• 732.50



Typ	Nom. vel.	Měřicí rozsahy	Rozměry v mm											Hmotnost kg	
			a	b	D1	D2	d	e	G	h±1	H	F	C1		C2
732.50/ 1610/ 2700	100	≤0,25 bar	15,5	49,5	101	99	140	17,5	G1/4	171	90	114	96	118	2,70
	100	≥0,25 bar	15,5	49,5	101	99	78	17,5	G1/4	171	87	114	66	88	1,90
	160	≤0,25 bar	15,5	49,5	161	159	140	17,5	G1/4	201	120	144	96	118	3,40
	160	≥0,25 bar	15,5	49,5	161	159	78	17,5	G1/4	201	117	144	66	88	2,40