



MANOMETR CELONEREZOVÝ S ODDĚLOVACÍ MEMBRÁNOU

průměry 100, 160mm
spodní a zadní přípoj

POPIS:

- pouzdro nerezové 17 240/1.4301
 - průzor sklo, bezpečnostní sklo
- přípoj a měřící systém nerez 17 348/1.4571

OBLAST POUŽITÍ:

- potravinářský průmysl
- petrochemický průmysl
- farmaceutický průmysl
 - energetika

TECHNICKÉ PARAMETRY:

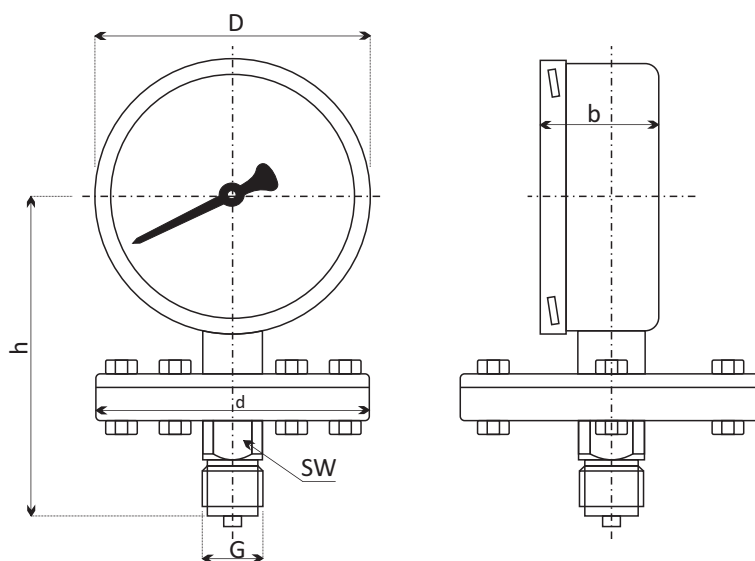
- průměr: 100, 160mm
- měřící rozsahy:
 - 0-4, 6, 10, 16, 25, 40, 60, 100, 160, 250, 400, 600kPa
 - 0-1; 1,6; 2,5; 4; 6; 10; 16; 25; 40; 60MPa
 - 0,1+2,4; -0,1+1,5; -0,1+0,9MPa
 - 100+500, -100+300, -100+150, -100+0kPa
 - 0,6+1; -1+1,5; -1,5+2,5; -2+4;
 - 4+6; -6+10; -10+15; -15+25kPa
- stupnice: Pa, bar, individuální
 - připojovací závity:
 - M20x1,5 (G1/2), závity do M65x2 (G1 1/2)
 - třída přesnosti: 1%

SPECIFIKACE:

Celonerezové manometry se základní sešroubovanou oddělovací membránou, v provedení z nerezové oceli, popř. v poteflonované úpravě. Manometry jsou vyrobeny v souladu s normou EN837-3 a používají se pro všechna agresivní média, která nepůsobí korozivně/destruktivně na nerezové materiály tř. 17 348/1.457, popřípadě teflon.

U aplikací, pro které nelze použít sešroubovanou oddělovací membránu, lze použít jiný typ membrány ze široké nabídky provedení a materiálů viz kapitola E.7/Oddělovací membrány.

Označení	379CH	379CHG	376CH	376CHG
Průměr	100mm		160mm	
Provedení (přípoj)	spodní	spodní s glycerínem	spodní	spodní s glycerínem
Třída přesnosti	1,6 / 2,5%			
Rozsahy měření	0-100kPa...0-2,5MPa (sešroubovaná memb.) 0-100kPa...0-60MPa (sešroub. s přivařenou memb.) podtlak i přetlak			
Nejpřesnější měření	stálý tlak - 3/4 celého rozsahu, kolísavý tlak - 2/3 celého rozsahu			
Pouzdro	nerez 17 240/1.4301			
Kroužek	nerez 17 240/1.4301 - bajonet			
Průzor	sklo			
Ciferník	bílý Al plech s černým popisem dle DIN 16 109			
Ručička	černý stříkaný Al plech			
Měřicí mechanismus	nerez 17 348/1.4571			
Přípoj	M20x1,5 (G1/2), závity do M65x2 (G1 1/2), otevřené příruby od DN 15 do DN 80			
Příruba	nerez 17 348/1.4571			
Oddělov. membrána	teflonová, nerezová, PTFE, Hestelloy, Monel, Nickel, Tantan, Titan, postříbřená			
Závislost měření na teplotě	0,3%/10K při odchylce od normální teploty 20°C			
Hmotnost cca.	2,1 kg	2,6 kg	3,0 kg	3,9 kg
	do 60 kPa označení s M (379CHMG; 379CHMG atd.)			



Rozměry v mm							
Typ	Nom. vel.	b	D	d	G	h	SW
379CH	100	49	101	100	M20x1,5 (G1/2)	117	22
376CH	160	49	161	100	M20x1,5 (G1/2)	149	22