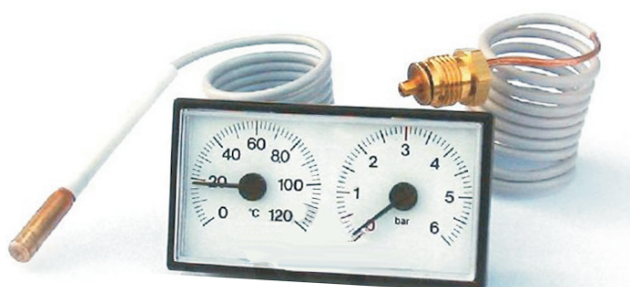


TERMOMANOMETR KAPILÁRNÍ OBDÉLNÍKOVÝ 3145

kapilára 500-2000mm



POPIS:

- pouzdro probarvený plast
 - průzor akrylát
- kapilára měď s PVC ochranou

OBLAST POUŽITÍ:

- topenářství a sanitární technika
- tepelné hospodářství, energetika
 - lehký průmysl

TECHNICKÉ PARAMETRY:

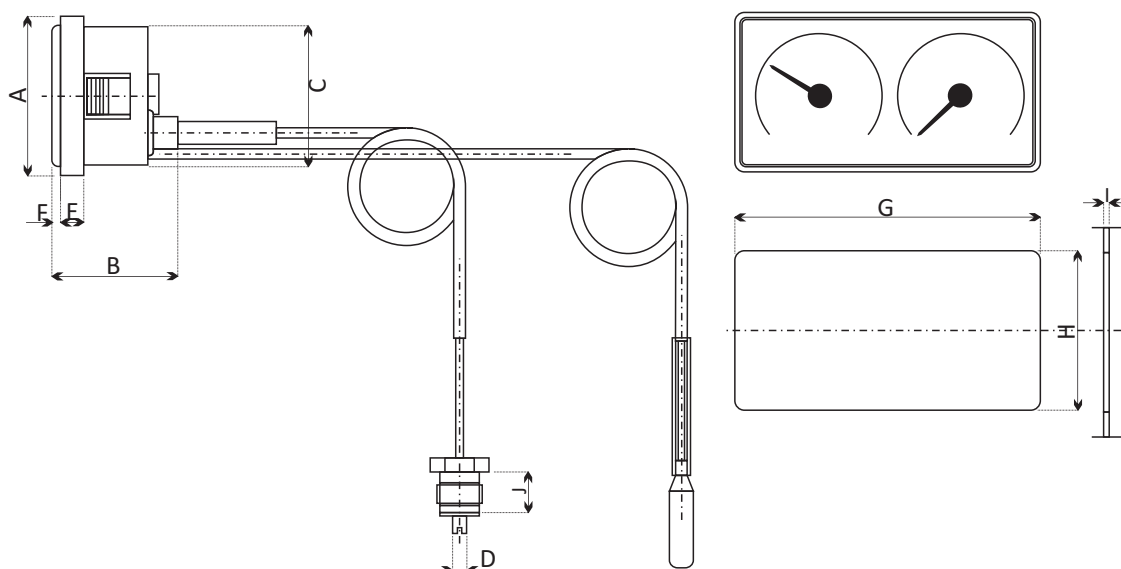
- pouzdro: 78x45mm
- tepelný rozsah: 0-120°C
- tlakové rozsahy: 0-4, 6bar
- délka kapiláry: 500, 1000, 1500, 2000mm
 - čidlo: 6,5x30mm
- závit: G1/4 (M12x1,5, M14x1)

SPECIFIKACE:

Kapilární termomanometry jsou určeny pro všechny aplikace, kde místo měření tlaku a teploty není totožné s místem odečtu hodnoty tlaku. Slouží k současnému měření teploty a tlaku. Díky široké škále provedení je možné použití v mnoha odlišných aplikacích. Nejčastější použití jsou kotle, topné systémy a všechny ostatní aplikace, kde je zapotřebí měření tlaku. Maximální teplota okolí pouzdra může být T_{max} 70°C. Další možnosti provedení dle individuálního požadavku – speciální provedení stupnice, připojovací závity, atd.

Typ	3145
Průměr	78x45mm
Tep./ tlakové rozsahy	0-120°C 0-4 bar; 0-120°C 0-6 bar
Délka kapiláry, materiál	500, 1000, 1500, 2000 mm, měď s PVC ochranou
Pouzdro	plast, provedení bílá, šedá, černá barva
Průzor	akrylát čirý
Ciferník	plast, provedení bílá, šedá, černá barva; potisk a ručička bílá, šedá, černá barva
Připojovací závit	G1/4, (M12x1,5, M14x1)
Rozměry čidla	6,5x30mm
Max teplota pouzdra	70°C
Min rádius kapiláry	5mm

• 3145



Rozměry v mm										
Typ	A	B	C	D	E	F	G	H	I	J
3145	42	33	37	4	6	2	73	37	0,8	11,5