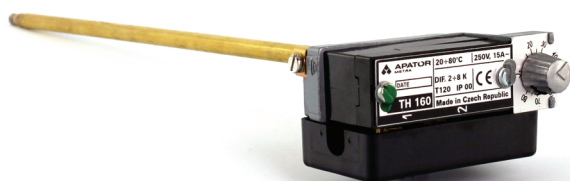


TERMOSTAT STONKOVÝ řady TH 160

krytí IP 00
zatížení do 15A



POPIS:

- termostaty se skládají ze dvou hlavních částí:
 - teplotního čidla a spínací hlavice
 - dilatační změny čidla se přenášejí prostřednictvím páky na spínač
- termostaty se vyrábějí v provedení rozpínacím (2 svorky) nebo přepínacím (3 svorky)
- svorky jsou šroubové s možností připojení vodičů s max. průřezem 4 mm
- k ochranné svorce musí být připojen ochranný vodič
 - standardní provedení je opatřeno krytem svorek pro zabránění náhodnému dotyku

TECHNICKÉ PARAMETRY:

- regulační rozsah: 20-75°C (TH160.1)
20-80°C (TH160, 160.2), 20-100°C (TH167)
20-160°C (TH162), 20-200°C (TH165)
30-160°C (TH164), 50-90°C (TH163)
60-120°C (TH169), 100-200°C (TH166)
- difference spínací teploty: 8, 10, 16K
- délky stonků: 100, 125, 160, 200, 250, 315mm
 - přesnost nastavení: 10%
 - zatížení kontaktů: 250V, 15A st
TH 162 a TH 165 - 250V, 10A st
 - počet svorek: 2, 3
 - krytí: IP 00

SPECIFIKACE:

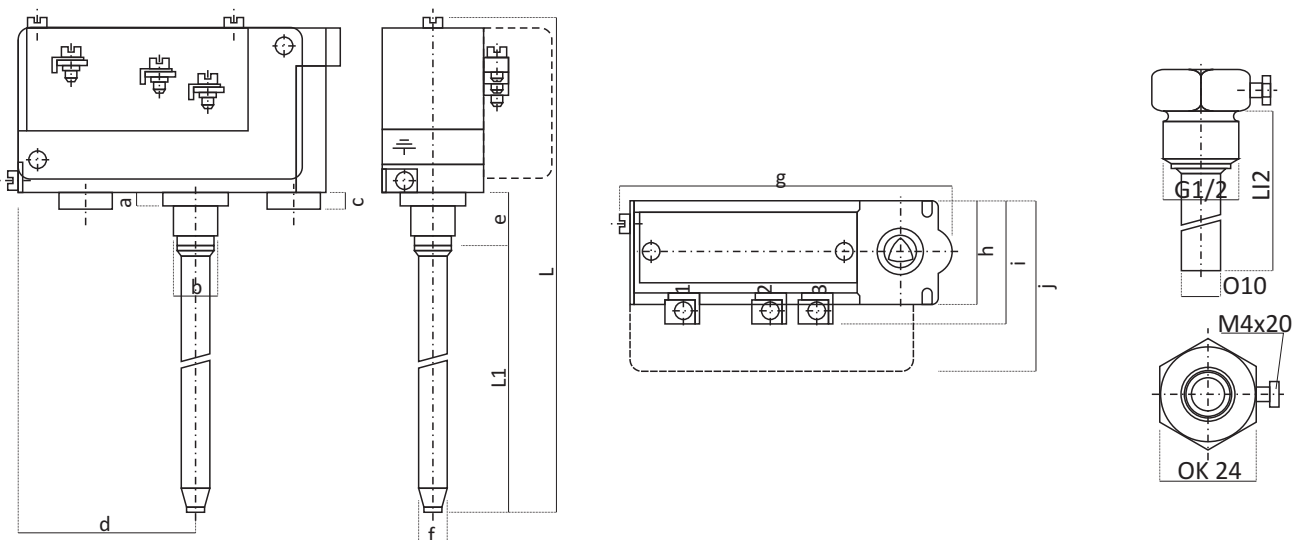
Stonkové termostaty TH 160 jsou tepelně závislé jednopólové spínače, založené na principu nestejně teplotní dilatace dvou různých kovů.

Jsou určeny pro spínání elektrických obvodů, ale nikoliv jako hlavní spínače. Základem termostatů je spolehlivý mechanický systém, který nemá žádnou vlastní spotřebu energie. Výrobky se vyznačují nízkými náklady na provoz a údržbu oproti elektronickým systémům. Nastavení teploty se u termostatů TH 160, TH 160.1, TH 160.2, TH 163, TH 164, TH 166, TH 167 a TH 169 provádí regulačním knoflíkem. Teplotu lze u uživatele přestavit v rámci jmenovitého rozsahu. Spínací teplota u termostatů TH 162 a TH 165 se nastaví ve výrobním závodě na základě specifikace v objednávce. Pevně nastavenou teplotu nelze u uživatele dodatečně měnit.

Typ	TH 160	TH 160.1	TH 160.2	TH 162	TH 163	TH 164	TH 165	TH 166	TH 167	TH 169
Regulační rozsah °C	20-80	20-75	20-80	20-160	50-90	30-160	20-200	100-200	20-100	60-120
Diference spínací teploty	8K	8K	8K	16K	16K	10K	10K	10K	10K	8K
Délka stonku	315	315	315	100	100	160	160	200	250	315
Zatížení kontaktů	250V 15A st	250V 15A st	250V 15A st	250V 10A st	250V 15A st	250V 15A st	250V 10A st	250V 15A st	250V 15A st	250V 15A st
Přesnost nastavení	±10% z nejvyšší hodnoty jmenovité vypínací teploty nastavené na termostatu									
Průměr stonku	8mm									
Max. teplota spínací hlavice	120°C									
Hmotnost	cca 0,25-0,35kg									
Krytí	IP 00									

- řada TH 160

- jímka pro termostat řady TH 160



Rozměry v mm									
a	b	c	d	e	f	g	h	i	j
3	12	4	47,5	14	8	90±3	27	35	45

Schéma zapojení

