

TERMOSTAT STONKOVÝ řady TH 260, TH 261

krytí IP 00
zatížení do 15A

POPIS:

- termostaty se skládají ze dvou hlavních částí:
 - teplotního čidla a spínací hlavice
 - teplotně citlivý element je stoněk, tvořený dilatující trubkou z antikorozivní žáruvzdorné oceli
 - regulační knoflík k nastavení teploty je uzavřen ve vodotěsné hlavici a lze jej zaaretovat

TECHNICKÉ PARAMETRY:

- regulační rozsah: 200-400°C
- difference spínací teploty: 5-20K
 - přesnost nastavení: 10%
- zatížení kontaktů: 0,5A, 120V ss (TH 260)
15A, 250V st (TH 261)
- dovolená teplota hlavice: 120°C
- dovolená teplota stonku: 500°C
 - krytí: IP 44

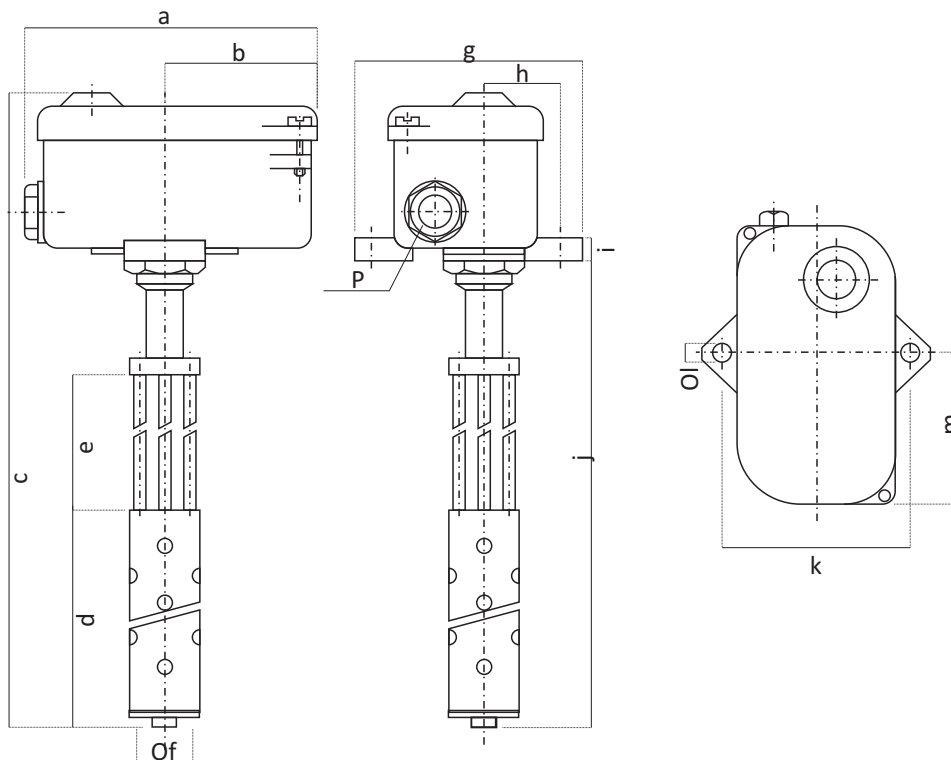
SPECIFIKACE:

Stonkové termostaty TH 260, TH 261 jsou teplotně závislé jednopólové spínače, určené pro ochranu před nadměrným oteplením výfukových plynů topného naftového agregátu pro vytápění dieselelektrických vlakových souprav. Mohou být však použity i v jiných případech regulace teplot.

Základem termostatu je spolehlivý mechanický systém, který nemá žádnou vlastní spotřebu energie. Výrobek se vyznačuje nízkými náklady na provoz a údržbu oproti elektronickým systémům. Teplotní dilatace trubky se přenáší invarovou tyčí přes pákový převod na spínací mechanismus, který je uzavřen ve vodotěsné hlavici. Pro připevnění termostatu slouží 2 patky s otvory pro šrouby.

Typ	TH 260	TH 261
Regulační rozsah	200-400°C	200-400°C
Zatížení kontaktů	0,5A, 120V ss	15A, 250V st
Diference spínací teploty	5-20K	5-20K
Dovolená teplota hlavice	120°C	120°C
Dovolená teplota stonku	500°C	500°C
Hmotnost cca	0,85kg	0,85kg
Krytí	IP44	IP 44
Přesnost nastavení	±10% z nejvyšší hodnoty jmenovité vypínací teploty	

• TH 260, TH 261



Rozměry v mm													
a	b	c	d	e	f	g	h	i	j	k	l	m	P
108	56	641±3	~160	~70	26	86	27,5	8	272,5±2	70±0,3	7	56	P13,5

Schéma zapojení

