

TLAKOVÝ SPÍNAČ ROBUSTNÍ řady 600

přepínací kontakt SW
max. 250V



POPIS:

- pracovní člen membrána s pružinou NBR, EPDM, Viton, píst s pružinou
- spínací prvek: přepínací kontakt SW
 - poloha zabudování: libovolná
- materiál: mosaz, zvláštní provedení nerez, zinkovaná ocel

OBLAST POUŽITÍ:

- topenářství
- hydraulika
- vzduchotechnika
- chladicí systémy

TECHNICKÉ PARAMETRY:

- měřicí rozsahy: 0,3-2bar, 1-10bar, 10-70bar, 50-200bar
- max. provozní tlak: do 400bar
 - přípojovací závit: G1/4" (příp. M12x1,5, M10x1, G1/8")
 - hystereze: 15-20%
- max. el. zatížení kontaktů: 250V AC/5A 250V DC / 0,25A - odporová a induktivní zátěž
- el. připojení: konektor DIN 43650
 - krytí: IP 65, DIN 40050

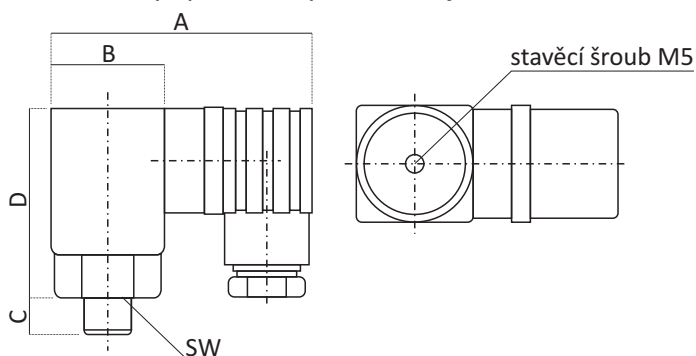
SPECIFIKACE:

Robustní tlakové spínače řady 600 s přepínacím kontaktem (SW) membránové i pístové. Používají se pro měření tlaku kapalin a plynů v teplotním rozsahu -25+85°C, vždy podle druhu membrány, vzduch, voda, olejové emulze, hydraulické oleje a jiná média dle poptávky.

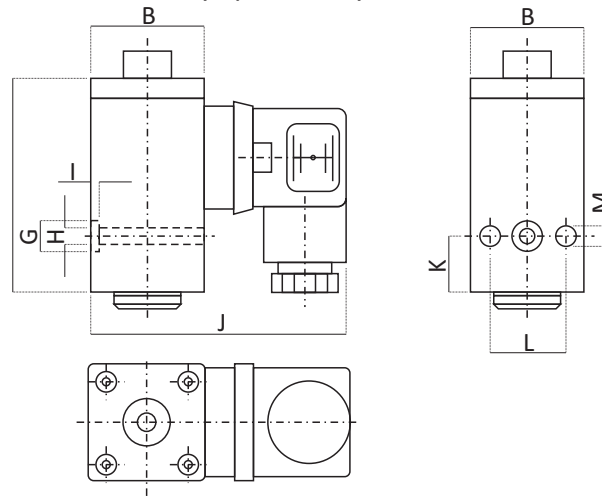
Max. napětí 250V, zatížení max. 5A. Standardní přípojovací závit G1/4" (příp. M12x1,5, M10x1, G1/8"), materiál pozinkovaná ocel (příp. mosaz nebo nerez). Nastavitelná hystereze. Široké spektrum membrán pro agresivní média.

Typ	600		601		602
Rozsah (bar)	0,3-2 / 1-10	10-70 / 50-200	0,3-2 / 1-10	10-70 / 50-200	50-400
Max. prac. tlak (bar)	2 / 10	70 / 200	2 / 10	70 / 200	400
Nižící tlak (bar)	5 / 20	120 / 300	5 / 20	120 / 300	600
Pracovní člen	membrána s pružinou	píst s pružinou	membr. s pružinou	píst s pružinou	
Těsnění	NBR, Viton, CR, EPDM		NBR, Viton, CR, EPDM, KALREZ	UR, NBR, Viton	
Spínací prvek	přepínací kontakt – SW – mikrospínač s postříbřenými kontakty (příp. pozlacené)				
Mech. životnost	10 cyklů ⁶				
Způsob upevnění	za přípojný závit		vnitřní závit nebo za dvě průchozí díry v tělese		
Přípoj. závit	G1/4 (po dohodě M12x1,5; M10x1; G1/8)		G1/4, možnost připojení příruby		
Poloha zabudování	libovolná				
Teplota okolí	-25+85°C, vždy podle druhu membrány (po dohodě vyšší)				
Média	vzduch, voda, hydraulický olej, olejové emulze, jiná média podle poptávky				
Nastavení	šroubem s vnitřním šestihranem M5 DIN 914 – pod tlakem				
Hystereze	15 – 20%				
Frekvence přepínání	max. 200 / min				
Max.el.zatížení kont.	250V AC/5A; 250V DC/0,25A – odporová a induktivní zátěž				
El. připojení	konektor DIN 43650				
Krytí	IP 65, DIN 40050				
Hmotnost	230g		370g		
Materiál	ocel zinkovaná, zvláštní provedení mosaz nebo nerez				

- Tlakový spínač řady 600 - vnější závit



- Tlakový spínač řady 600 - vnitřní závit



Rozměry v mm													
A	B	C	D	E	F	G	H	I	J	K	L	M	SW
67	30	10	51	57	66	08	04	1,6	68	15	20	5,2	24

Schéma zapojení kontaktů

