

REGULÁTOR PRO DIFERENČNÍ TLAK

rozsahy -0,7+30bar
fixní diference



POPIS:

- pouzdro: plast
- průzor: akrylát
- přípoj: závitový nebo hadicový
- provedení: 2x spodní, 1x spodní /1x horní

OBLAST POUŽITÍ:

- topenářství
- hydraulika
- vzduchotechnika
- energetika

TECHNICKÉ PARAMETRY:

- měřicí rozsahy (spínací diference):
-0,7+6bar (0,6+4)bar, -0,7+6bar (0,6+4)bar,
0,7+6bar(zdvojené napětí=1), 8+30bar
(fixní3+5)bar), 8+30bar(zdvojené napětí=4)bar
- pracovní tlak: (nastavení z továrny) /
max. tlak - (3/2) / 16,5bar,
(2/15) / 35bar, (3/2) / 16,5bar,
(20/manual reset) / 35bar, (3/manual reset) / 16,5bar
- připojovací závit: 2x G1/4 nebo hadicový
- přepínací kontakty: 250V/12A

SPECIFIKACE:

Regulátory tlaku jsou určeny k udržení požadovaného tlakového rozsahu diferenčního tlaku dle nastavení spínací hodnoty a diference.

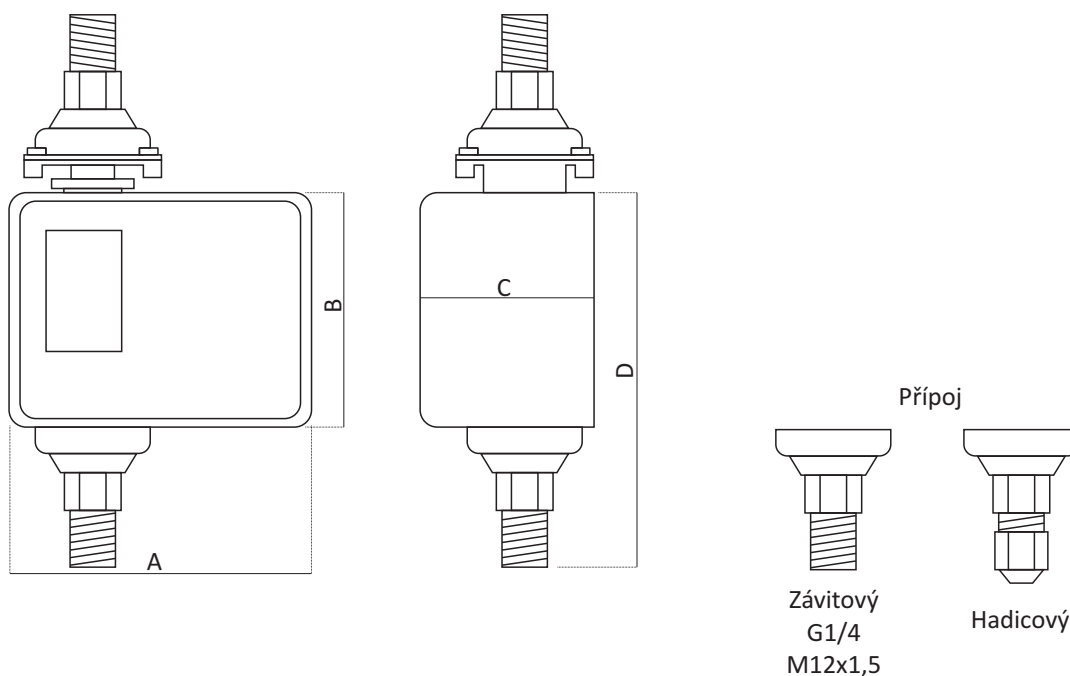
Regulátory je možné použít na všechna plynná a kapalná média, která nepůsobí korozivně na slitiny mědi. Přípustná teplota média -10°C +120°C nebo -45°C+110°C dle provedení.

Regulátory tlaku jsou dodávány s přípojem 2x G1/4 nebo s hadicovým přípojem, jsou určeny k montáži na fixní potrubí, případně na montážní konzole k upevnění na zeď, která je součástí balení.

Model	Strana	Rozsah (bar)		Diference		Nastaveno z továrny		Max. tlak (bar)
		Min	Max	Min	Max	Vypnutí	Zapnutí	
HLP830	spodní	-0,7	6	0,6	4	3	2	16,5
	horní	8	30	fixní 3 až 5		2	15	35
HLP830HM	spodní	-0,7	6	0,6	4	3	2	16,5
	horní	8	30	zdvojené napětí rozdíl =4		20	manual reset	35
HLP830HLM	spodní	-0,7	6	zdvojené napětí rozdíl =1		3	manual reset	16.5
	horní	8	30	zdvojené napětí rozdíl =4		20	manual reset	35

Pozn: možnost výběru měřící jednotky: bar, MPa nebo kgf/cm²

• Regulátor tlaku řady HLP



Rozměry v mm			
A	B	C	D
80	63	46	100

Schéma zapojení kontaktů

