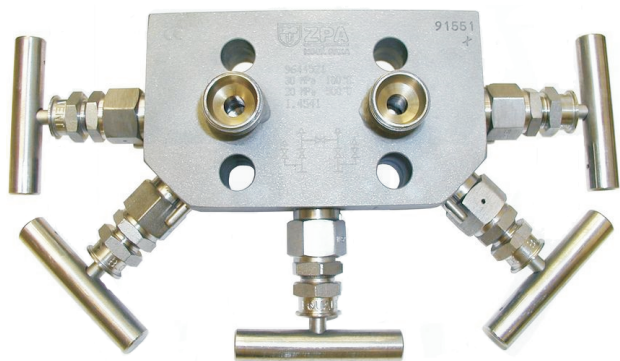


# VÍCECESTNÉ VENTILOVÉ SOUPRAVY



## POPIS:

- materiál těla: nerezová ocel 17 348/1.4571
- materiál těsnění: nerezová ocel 17 348/1.4571, Si<sub>3</sub>N<sub>4</sub> nebo plast
- těsnící O-kroužky: FPM, NBR, EPDM
- ucpávky: PTFE, PEEK, Grafoil

## OBLAST POUŽITÍ:

- topenářství
- energetika
- petrochemický průmysl
- farmaceutický průmysl

## TECHNICKÉ PARAMETRY:

- PN 42 MPa
- T<sub>max</sub> 500°C
- materiály: nerezová ocel 17 348/1.4571, keramika Si<sub>3</sub>N<sub>4</sub>, plast
- provedení: 2, 3, 5 cestné

## SPECIFIKACE:

Vícecestné ventilové soupravy se používají především pro bezpečnostní a kontrolní užívání diferenčních manometrů a snímačů diferenčního tlaku. Slouží k uzavření, otevření, odvzdušnění a propojení impulsního vedení, instalovaného diferenčními manometry nebo snímači diferenčního tlaku.

Základem ventilových souprav je těleso, do kterého jsou zašroubovány ventilové jednotky. Jejich sedlo je součástí základního tělesa armatury. U armatury s měkkým těsněním má sedlo speciální tvar, který přispívá k zajištění dokonalé těsnosti. Materiál základního tělesa je nerezová ocel 17 348/1.4541. Ventilové jednotky se konstrukčně liší podle typu použitého těsnění vřetena. To může být tvořeno elastomerovým O-kroužkem, nebo ucpávkou z grafitu, případně plastu.

Odolnost těsnících materiálů							
Médium	FPM	NBR	EPDM	Grafit	PTFE	PEEK	PVDF
Aceton	n	n	n	o	o	o	*
Acetylen	o	o	o	o	o	o	o
Benzín	o	*	n	o	o	o	o
Čpavek (vodný roztok)	n	n	o	o	o	o	o
Čpavek kapalný	n	*	o	o	o		
Čpavek plynný	*	*	n	o	o		
Etylen	o	o	o	o	o		
Hydraulické kapaliny nehořlavé	*	n	o	o	o	o	
Hydroxidy	*	*	o	o	o	o	
Kyseliny:							
- boritá	o	o	o		o	o	o
- citronová	o	*	o		o	o	o
- dusičná	n	n	n	o	o	o	o
- fluorovodíková (<65%)	*	n	*	o	o	n	o
- fluorovodíková (>65%)	*	n	*		o	n	
- fosforečná 10%	o	o	o		o	o	o
- fosforečná koncentrát	o	o	o		o	o	o
- fosforečná vroucí koncentrát	o	n	o		o	*	
- chlorovodíková 10%, 80°C	*	n	o		o	o	o
- chlorovodíková 36%, 20°C	*	*	o		o	o	o
- chromová	o	n	*		o		
- jablečná	o	o	o		o		o
- karbolová	n	n	n		o		
- kyanovodíková	o	*	*		o		
- máselná	*	*			o		
- mléčná	o	*	o		o	o	o
- mravenčí 10%	n	n	*	o	o	o	o
- octová 10%	n	n	*	o	o	o	o
- octová koncentrát	n	n	n		o	n	
- salicylová	o	o	o		o		o
- sírová 25%	*	*	o	o	o	o	o
- sírová 80%	n	n	*	o	o	n	*
- šřavelová 10%	o	o	o		o	o	o
- uhlíčitá	o	o	o		o	o	o
- vinná	o	o	o	o	o	o	o
Kyslík	o	n	o	o	o	o	o
Oleje	o	*	n	o	o	o	o
Pára (<200°C)	*	n	*	o	o	o	
Pára (>200°C)	n	n	n	o	n		n
Perchloretylen	o	*	n	o	o	o	o
Petrolej	o	*	n	o	o	o	o
Plynná paliva	o	o	n	o	o	o	o
Radioaktivní záření	*	*	*	*	n	o	n
Stlačený vzduch	o	o	o	o	o		o
Toluen, trichloretylen	*	n	n	o		o	o
Uhlovodíky	o	o	n	o	o		o
Voda (<80°C)	o	o	o	o	o	o	o
Voda (>80°C)	o	*	o	o	o	o	o
Vodík studený	o	o	o	o	o	o	o
Vodík teplý	o	*	o	o	o	o	o

o = odolává výborně \* = odolává dobře nebo podmíněně n = neodolává prázdné = nejsou informace

- dvoucestná ventilová souprava

**provedení:**

- 1 vstup

- upevnění v 1 místě

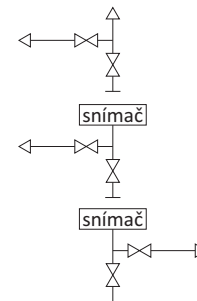
- upevnění ve 2 místech

**montáž:**

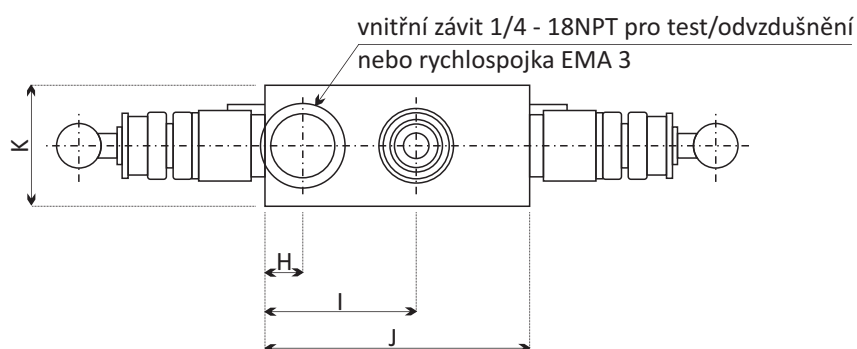
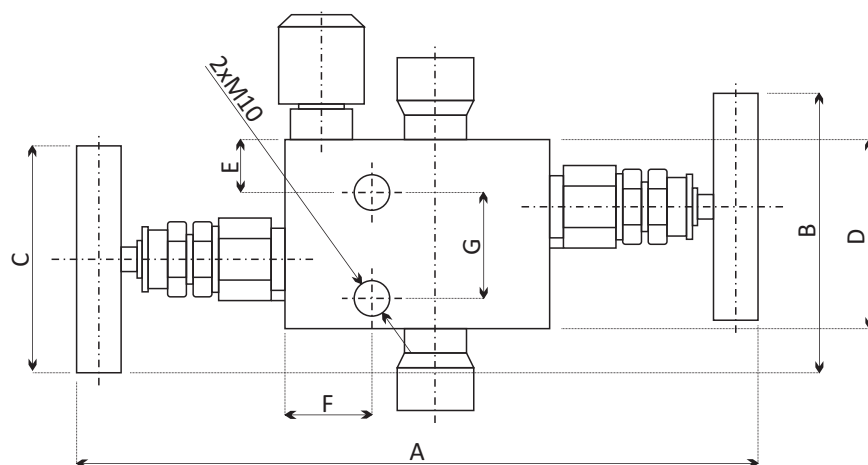
- mezi impulzní potrubí

- na konvenční nebo koplanární přírubu snímače

- na konvenční nebo koplanární přírubu snímače

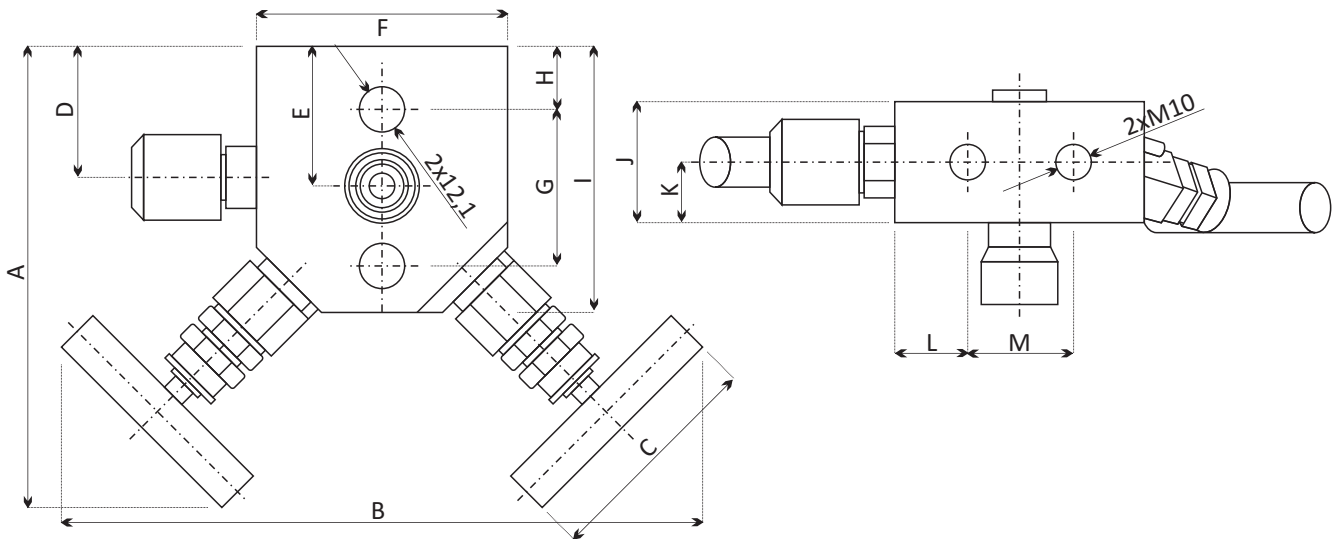
**schéma soupravy:**

- 964 41 - dvoucestná ventilová souprava pro montáž mezi impulzní potrubí



Rozměry v mm											
Materiál těsnění vřetena	A	B	C	D	E	F	G	H	I	J	K
FPM, NBR, EPDM	165	max.75	45	50	14	23	28	10	40	70	32
Grafit, PTFE, PEEK	185	max.75	60	50	14	23	28	10	40	70	32

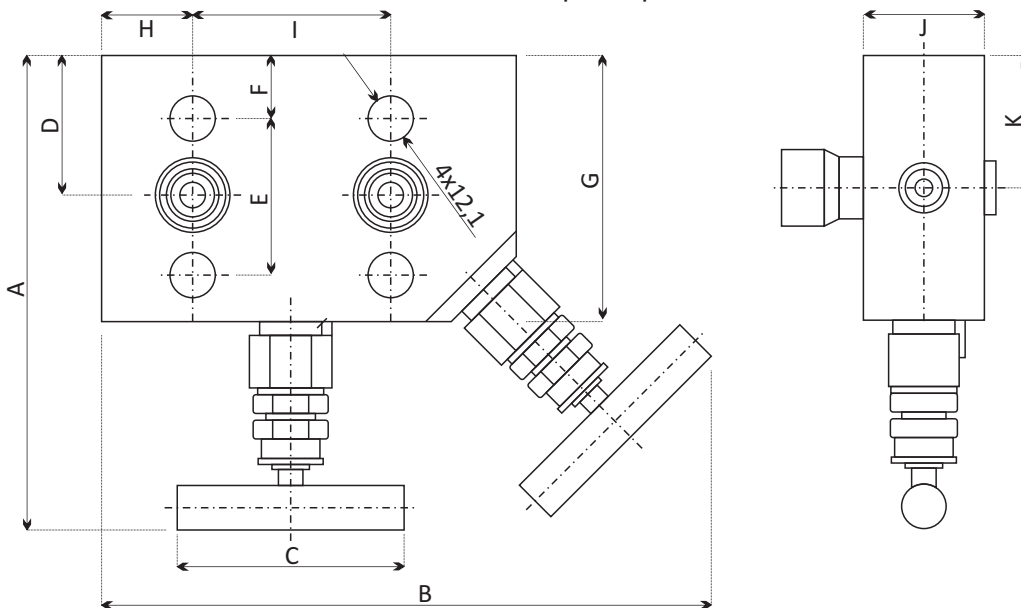
- 964 21 - dvoucestná ventilová souprava pro montáž na konvenční a koplanární přírubu



Rozměry v mm

Materiál těsnění vřetena	A	B	C	D	E	F	G	H	I	J	K	L	M
FPM, NBR, EPDM	120	160	45	35	37,5	66	41,3	17	70	32	16	19	28
Grafit, PTFE, PEEK	130	180	60	35	37,5	66	41,3	17	70	32	16	19	28

- 964 22 - dvoucestná ventilová souprava pro montáž na konvenční a koplanární přírubu



Rozměry v mm

Materiál těsnění vřetena	A	B	C	D	E	F	G	H	I	J	K
FPM, NBR, EPDM	165		45	37,5	41,3	17	70	23	51	32	35
Grafit, PTFE, PEEK	185		60	37,5	41,3	17	70	23	51	32	35

- třícestná ventilová souprava

**provedení:**

- bez odvzdušnění

- bez odvzdušnění

- s odvzduš. ventilkem

- s odvzduš. ventilkem

**montáž:**

- mezi impulzní potrubí

- na konvenční nebo koplanární přírubu snímače

- rozteč 54mm

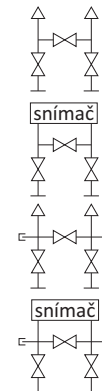
- rozteč 57mm

- mezi impulzní potrubí - rozteč 54mm

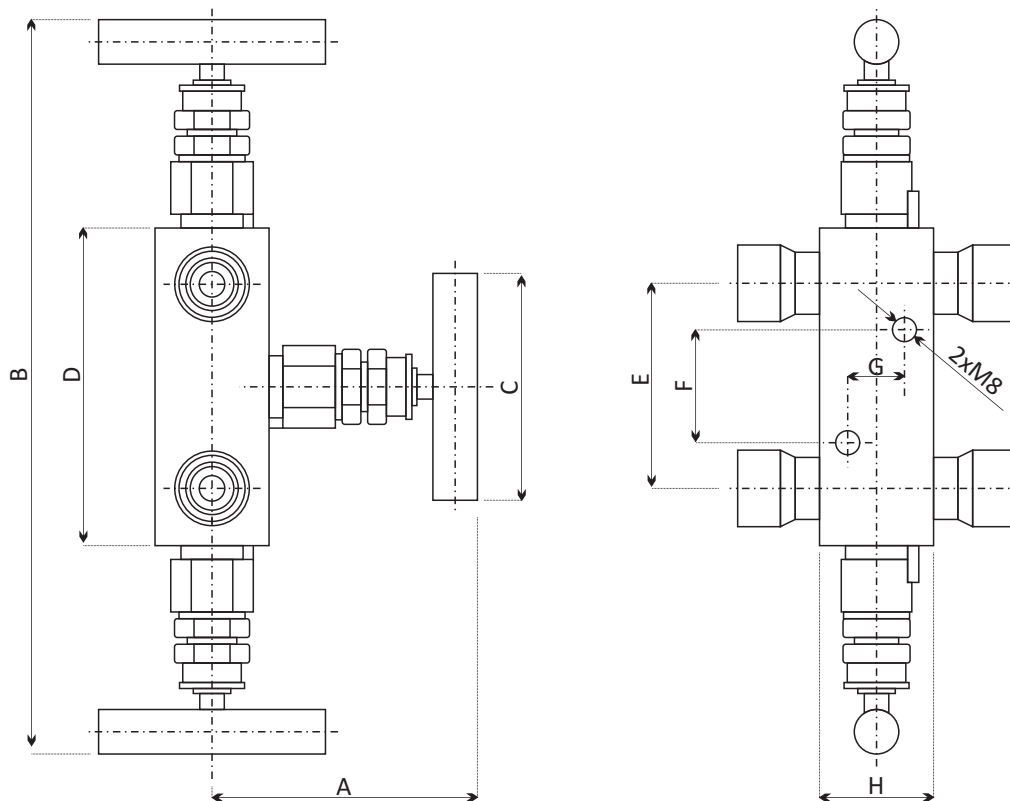
- na konvenční nebo koplanární přírubu snímače

- rozteč 54mm

- rozteč 57mm

**schéma soupravy:**

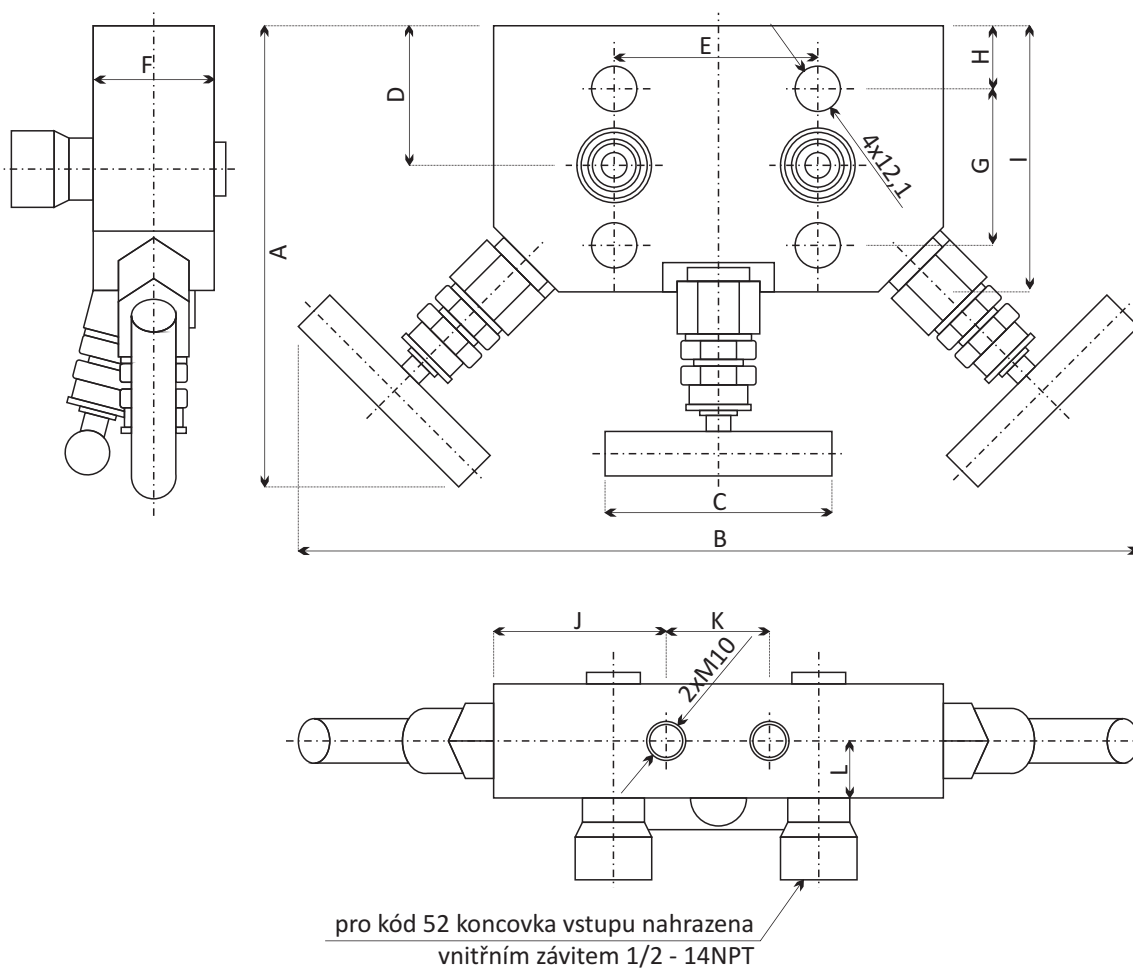
- 964 43 - třícestná ventilová souprava mezi impulzní potrubí s roztečí 54mm



Rozměry v mm

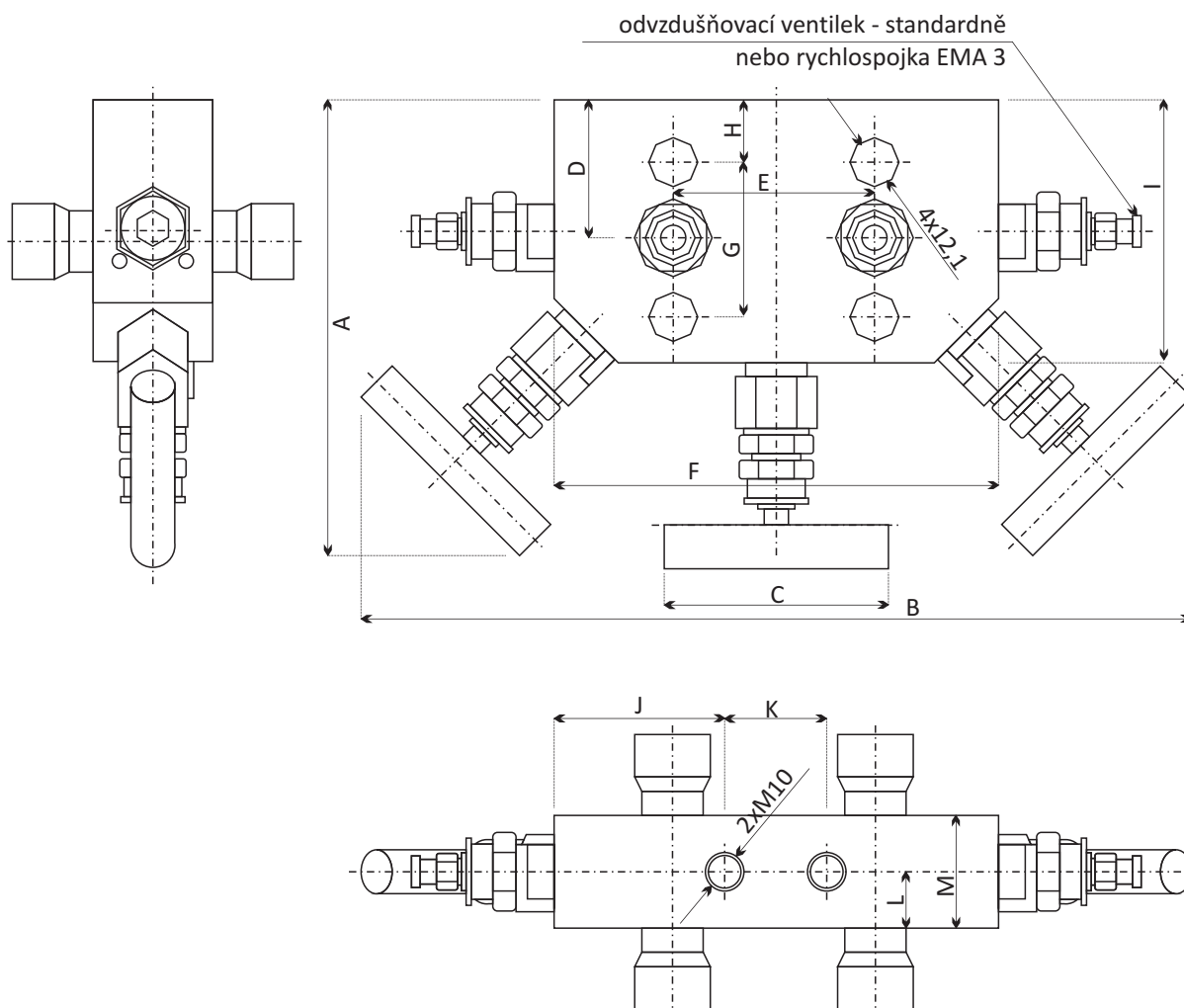
	A	B	C	D	E	F	G	H
Materiál těsnění vřetena								
FPM, NBR, EPDM	80	180	45	84	54	30	15	30
Grafit, PTFE, PEEK	90	200	45	84	54	30	15	30

- 964 23, 964 33 - třicestná ventilová souprava pro montáž na konvenční a koplanární přírubu



Rozměry v mm												
Materiál těsnění vřetena	A	B	C	D	E	F	G	H	I	J	K	L
FPM, NBR, EPDM	120	215	45	37,5	54-96423/ 57-96433	32	41,3	17	70	46	28	16
Grafit, PTFE, PEEK	130	235	60	37,5	54-96423/ 57-96433	32	41,3	17	70	46	28	16

- 964 44 - třicestná ventilová souprava pro montáž mezi impulzní potrubí, s odvzdušňovacími ventilkou

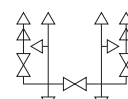
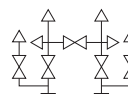
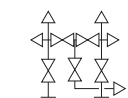
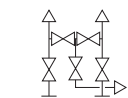
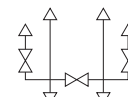
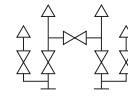
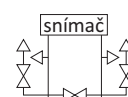
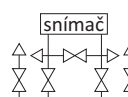
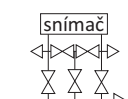
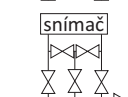
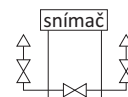
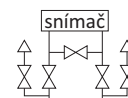


Rozměry v mm													
Materiál těsnění vřetena	A	B	C	D	E	F	G	H	I	J	K	L	M
FPM, NBR, EPDM	120	215	45	37,5	54	120	41,3	17	70	46	28	16	32
Grafit, PTFE, PEEK	130	235	60	37,5	54	120	41,3	17	70	46	28	16	32

- pěticestná ventilová souprava

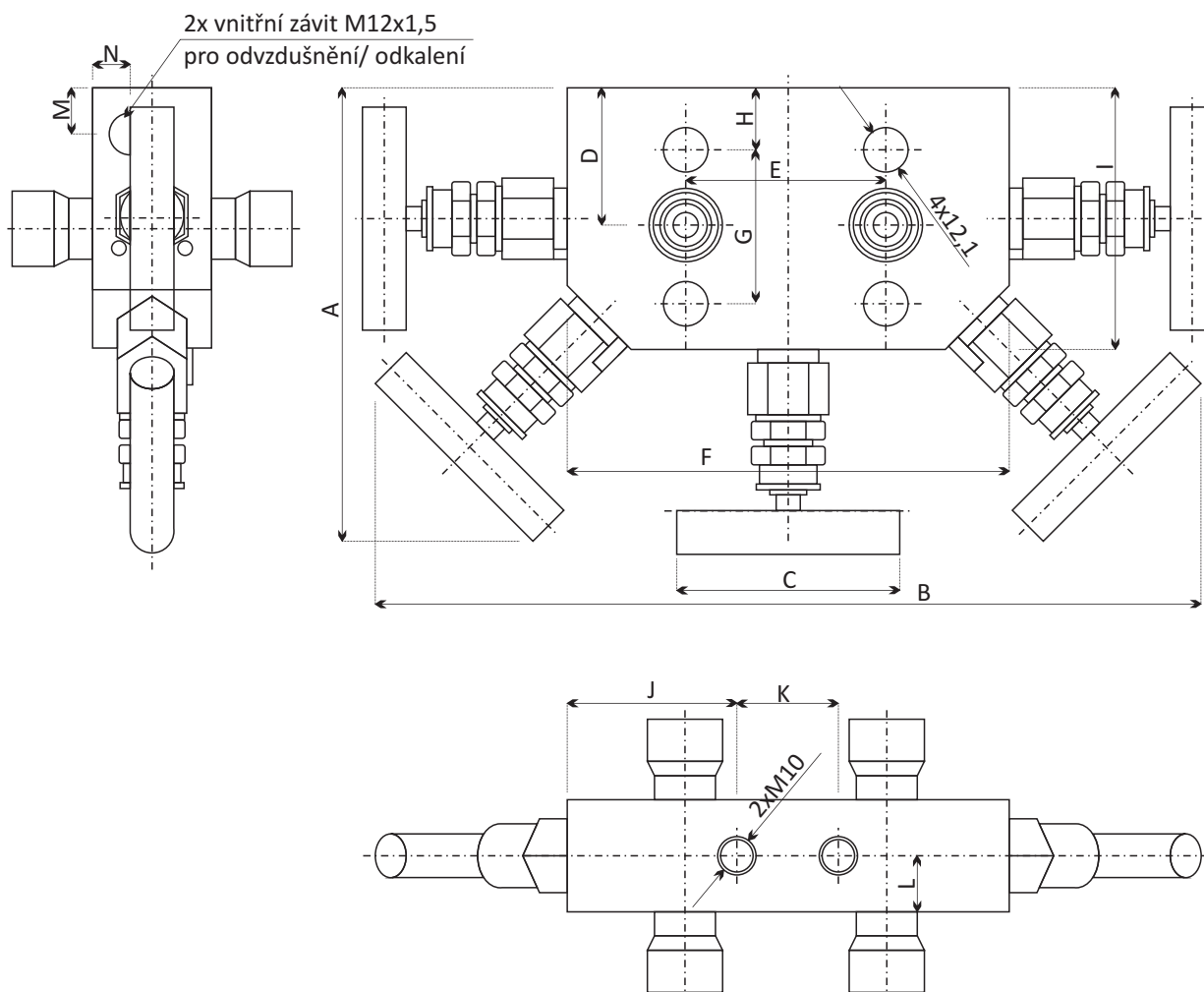
provedení:	montáž:
- bez kontrolního odběru	- na konvenční nebo koplanární přírubu snímače - rozteč 54mm - rozteč 57mm
- bez kontrolního odběru	- na konvenční nebo koplanární přírubu snímače - rozteč 54mm
- bez kontrolního odběru	- na konvenční nebo koplanární přírubu snímače - rozteč 54mm
- s kontrolním odběrem	- na konvenční nebo koplanární přírubu snímače - rozteč 54mm
- s kontrolním odběrem	- na konvenční nebo koplanární přírubu snímače - rozteč 54mm
- s kontrolním odběrem	- na konvenční nebo koplanární přírubu snímače - rozteč 54mm
- bez kontrolního odběru	- mezi impulzní potrubí - rozteč 54mm
- bez kontrolního odběru	- mezi impulzní potrubí - rozteč 54mm
- bez kontrolního odběru	- mezi impulzní potrubí - rozteč 54mm
- s kontrolním odběrem	- mezi impulzní potrubí - rozteč 54mm
- s kontrolním odběrem	- mezi impulzní potrubí - rozteč 54mm
- s kontrolním odběrem	- mezi impulzní potrubí - rozteč 54mm

## schéma soupravy:



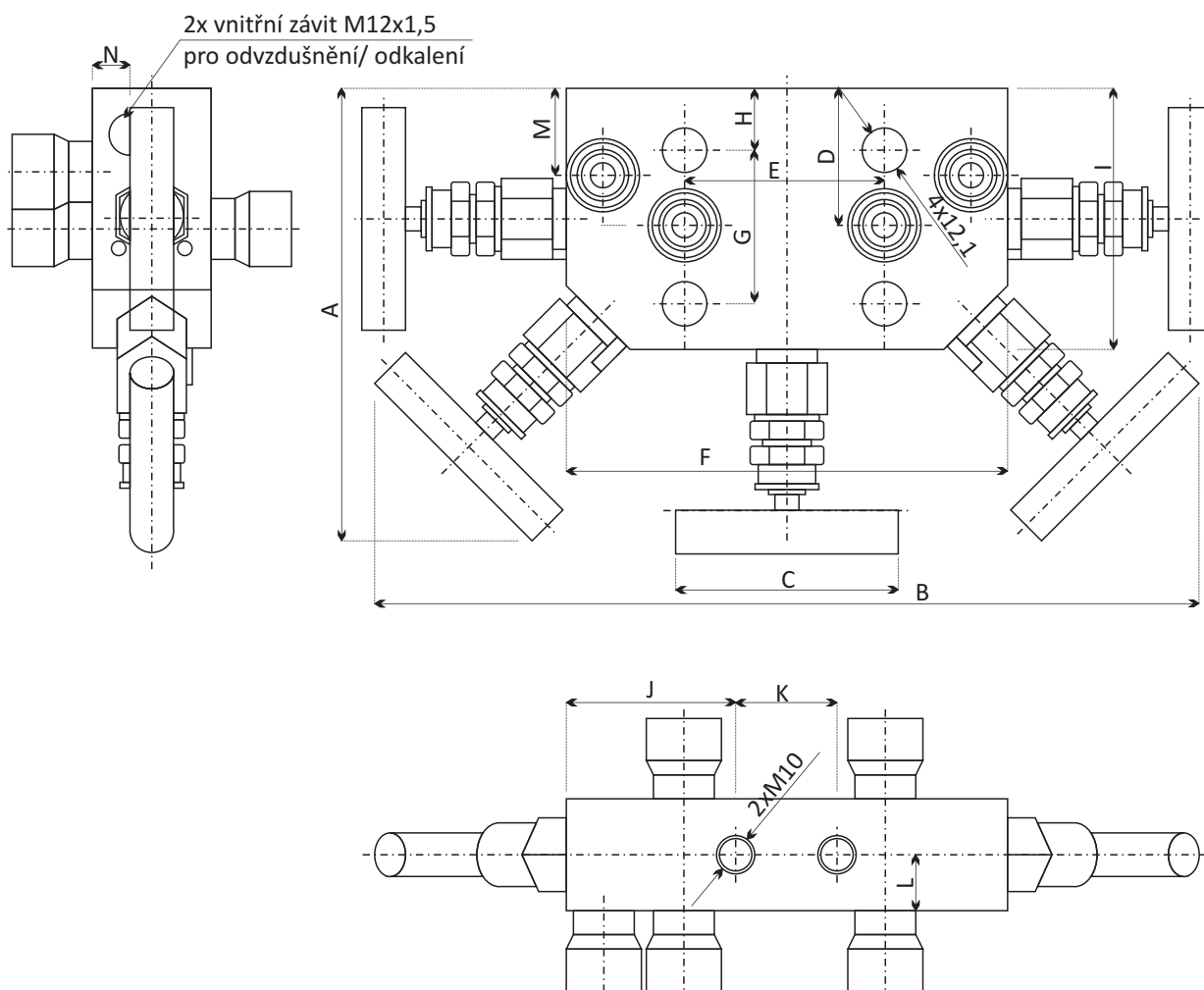


- 964 45 - pěticestná ventilová souprava pro montáž mezi impulzní potrubí



Rozměry v mm														
Materiál těsnění vřetena	A	B	C	D	E	F	G	H	I	J	K	L	M	N
FPM, NBR, EPDM	120	215	45	37,5	54	120	41,3	17	70	46	28	16	12	10
Grafit, PTFE, PEEK	130	235	60	37,5	54	120	41,3	17	70	46	28	16	12	10

- 964 45..AS21 - pěticečná ventilová souprava pro montáž mezi impulzní potrubí



Rozměry v mm														
Materiál těsnění vřetena	A	B	C	D	E	F	G	H	I	J	K	L	M	N
FPM, NBR, EPDM	120	215	45	37,5	54	120	41,3	17	70	46	28	16	23	10
Grafit, PTFE, PEEK	130	235	60	37,5	54	120	41,3	17	70	46	28	16	23	10