

ODDĚLOVACÍ MEMBRÁNA SVAŘOVANÁ Typ 45.. (DN)



SPECIFIKACE:

Oddělovací membrána typ 45 je navržena k oddělení snímacího elementu měřícího přístroje od působení měřeného média, které může být korozní, či jinak agresivní, a to procesním připojením G1/4, G1/2, M12x1,5, M20x1,5, závitem typu BSP, NPT. Oddělovací membrána typ 45 je především vhodná pro vysoké tlaky a teploty v náročných podmínkách.

PROCESNÍ PŘÍPOJ:

- G1/4, G1/2, M20x1,5, BSP, NPT, individuální

PŘÍPOJ K MĚŘÍCÍMU ELEMENTU:

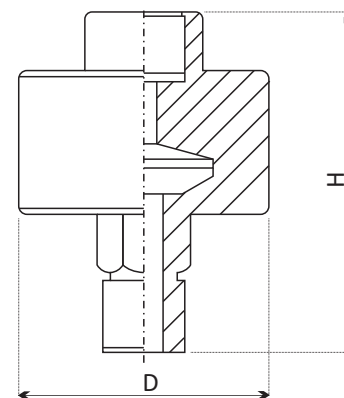
- G1/4, G1/2, M20x1,5, BSP, NPT, chladič, kapilární vedení, individuální

POPIS:

- tělo: nerez 17 246/1.4878, 17 348/1.4571, poteflonovaná, PTFE, individuální
- membrána: nerez 17 246/1.4878, 17 348/1.4571, tantal, hesteloy, individuální

TECHNICKÉ PARAMETRY:

- teplota dle přenosové kapaliny: -40+240°C
- tlakový rozsah: -0,1+60MPa



Typ	Velikost a charakteristika			
	D	H	Tlak	Hmotnost
45	62	90	-0,1+60 MPa	1,13 kg

Přenosová kapalina	Teplotní rozsah °C
Silikon (nízká viskozita)	od -40 do +130°C
Silikon (vysoká viskozita)	od -30 do +240°C
Fluorocarbonový olej	od -30 do +160°C
Glycerín	od -5 do +100°C