



## PRŮTOKOMĚŘ EV

pružinový průtokoměr  
 2 - 380l/min kapalina  
 5 - 370l/sec plyn

### POPIS:

- pouzdro: PC, PSU
- materiál přípoje: plast, teflon nebo nerez
  - pružina plováku: nerez, plast
  - všechny polohy montáže
- možnost měření kapalin(voda) a plynu(vzduch)

### OBLAST POUŽITÍ:

- energetika
- vzduchotechnika
- potravinářský průmysl
- strojírenství
- vodohospodářství

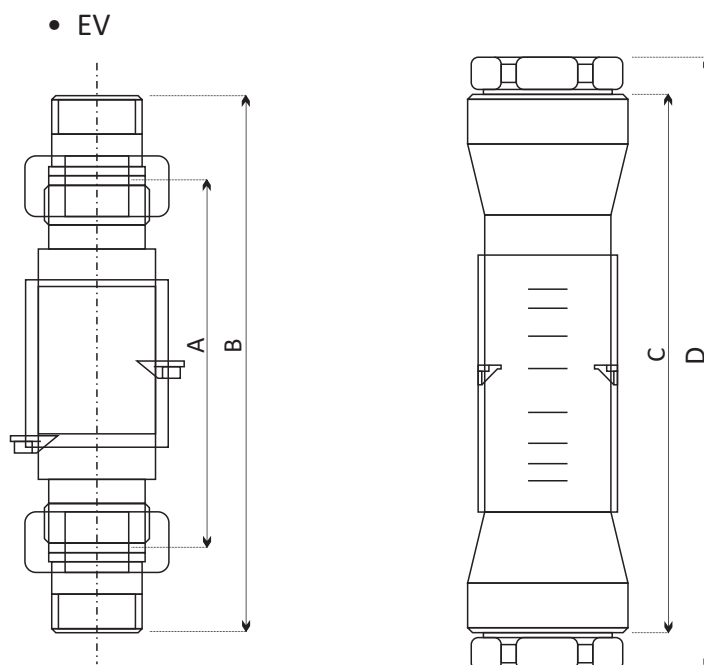
### TECHNICKÉ PARAMETRY:

- model: EV 15, 20, 25, 40, 50
- měřicí rozsahy: kapalina 2-20, 4-26, 4-35, 5-60, 15-65, 20-10, 12-90, 20-200, 30-280, 40-380l/min;  
 plyn 5-20, 10-30, 15-45, 20-70, 30-80, 35-110, 15-95, 20-140, 25-275, 45-370l/sec
- přípojovací závit: G1/2 (G 3/4, G1), G1 (1/2, G 2)
  - T max: 120°C
  - PN: 1MPa
- T zaručení přesnost měření: 0-80°C
  - třída přesnosti: 5%

### SPECIFIKACE:

Trubkové pružinové průtokoměry EV se používají na měření průtoku kapalin (vody, plynů), kde je zapotřebí měření okamžitého průtoku. Průtokoměry fungují na principu odporu clony plováku vůči pružině v uzavřené válcové měřicí trubici. Průtokoměry jsou vybaveny dvěma nastavitelnými červenými ryskami limitních hodnot a stupnicí litr za minutu, popřípadě stupnicí pro měření plynu. Jsou vhodné pro všechny polohy montáže. Pouze výrobky PC, PSU jsou dodávány s vysokou tepelnou a korozivní odolností.

Typ	Rozsah měření		Závit	Třída přesnosti	Technické parametry	
	l/min kapalina (H <sub>2</sub> O)	20°C l/sec plyn			Pmax	Tmax
EV 15 20 25	2-20	5-20	plast/ nerez G1/2 (G3/4, G1)	± 5%	T zaručení	120°C
	4-26	10-30			0-80°C	
	4-35	15-45			přesnost měření	
	5-60	20-70			Tělo	ABS plast
	15-65	30-80			Přípoj	ABS, mosaz, mosaz chromovaná, nerez
EV 40 50	20-100	35-110	plast/ nerez G1 (G1/2, G2)		Plovák	nerez
	12-90	15-95				
	20-200	20-140				
	30-280	25-275				
	40-380	45-370				



Rozměry v mm				
Typ	A	B	C	D
EV	135	179	198	225