

PRŮTOKOMĚŘ LZM-T



s regulačním ventilem
6ml/min - 170l/min kapalina
0,2l/min - 160m³/h plyn

POPIS:

- pouzdro: akrylát, sklo
- materiál přípoje: ABS, PVC, polypropylen, mosaz, nerez, pochromovaná mosaz
 - plovák: akrylát, teflon
 - těsnění : NVR, PTFE
 - regulační ventil
- montáž: pouze vertikální
- možnost měření kapalin(voda) nebo plynů(vzduch)

OBLAST POUŽITÍ:

- potravinářský průmysl
 - strojírenství
- zkušební a laboratorní technika

TECHNICKÉ PARAMETRY:

- model: 4T, 6T, 8T, 15T, 20T, 25T
- měřicí rozsahy: od 6-60ml/min do 100-1000ml/min
 - 2,5-25, 4-40, 6-60l/h
 - 0,5-4l/min...30-170l/min(voda)
 - od 0,2-2l/min do 6-30l/min
 - od 1-10m³/h do 16-160m³/h(vzduch)
 - T max: 80°C
 - PN: 6bar
- závit: G1/4, G1/2, G3/4, G1“
 - třída přesnosti: 4%

SPECIFIKACE:

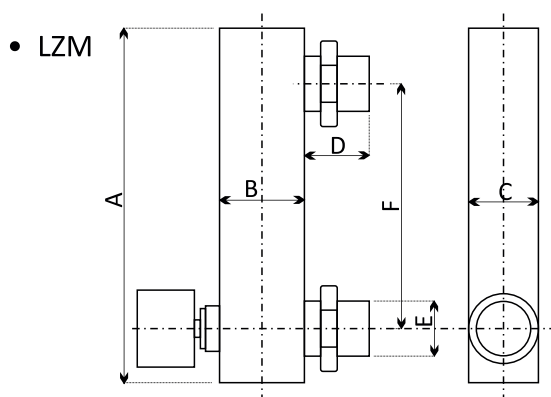
Průtokoměry LZM-T jsou používány k měření okamžitého toku kapalin nebo plynů.

Tento model průtokoměru je vhodný pro montáž do panelu. Pomocí ventilu lze regulovat průtok média. Vyráběn je v třídě přesnosti 4%. Možnost více variant materiálu pro výrobu plováku, přípoje a ventilu.

Montáž se provádí pouze do vertikální polohy.

Typ	Rozsah měření		Závit	Tř.přesnosti
	ml/min kapalina (H ₂ O)	l/min (plyn)		
LZM-4T	6-60	0,2-2	přímo	4%
LZM-4T	40-400	1-12	přímo	
LZM-6T	25-250	0,04-0,4 m ³ /h	na trubku	
LZM-6T	16-160	1-5	G1/4"	
LZM-6T	80-400	2-10	G1/4"	
LZM-6T	100-500	3-15	G1/4"	
LZM-6T	100-600	4-20	G1/4"	
LZM-6T	200-800	5-25	G1/4"	
LZM-6T	100-1000	6-30	G1/4"	
LZM-8T	2,5-25l/hod	-	G1/4"	
LZM-8T	4-40l/hod	-	G1/4"	
LZM-8T	6-60l/hod	-	G1/4"	
LZM-15T	0,5-4l/min	1-10 m ³ /h	G1/2"	
LZM-15T	0,8-8l/min	1,6-16 m ³ /h	G1/2"	
LZM-15T	2-18l/min	4-40 m ³ /h	G1/2"	
LZM-20T	8-40l/min	2,5-25 m ³ /h	G3/4"	
LZM-20T	8-60l/min	6-60 m ³ /h	G3/4"	
LZM-20T	8-80l/min	1 6-80 m ³ /h	G3/4"	
LZM-25T	10-50l/min	16-160 m ³ /h	G1"	
LZM-25T	20-100l/min		G1"	
LZM-25T	30-130l/min		G1"	
LZM-25T	30-170l/min		G1"	

Provedení	Ventil	Vybavení	Plovák	O-kroužek
T - s ventilem	mosaz	ABS	nerez	guma
O - bez ventilu	nerez	mosaz pochromování	akryl	



Rozměry v mm						
Typ	A	B	C	D	E	F
LZM-4T	94	27	21	14	14	70
LZM-6T	102	30	25	20	M18x1,5	77
LZM-8T	110	30	25	20	M18x1,5	80
LZM-15T	206	37	32	33	G1/2	165
LZM-20T	220	44	39	49	G3/4	165
LZM-25T	240	50	44	48	G1	175