



## PŘEVODNÍK TLAKU PRŮMYSLOVÝ řady THPB9, THIPB9

### POPIS:

- dobrý poměr výkon/cena
  - pouzdro z Al odlitku
- odolnost proti korozi, opotřebení, nárazu
  - ochrana proti obrácené polaritě, přepětová ochrana, proudová ochrana

### OBLAST POUŽITÍ:

- hutnický průmysl
  - energetika
- chemický průmysl
  - hydrologie

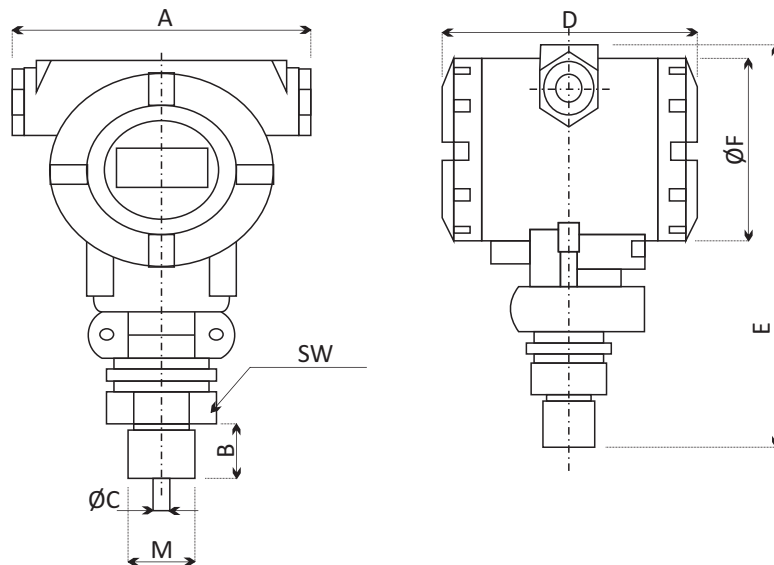
### TECHNICKÉ PARAMETRY:

- měřící rozsahy: -1-0...0,1-600bar
- výstupní signál: 4-20mA, 0-5V, 0-10V, 1-5V, 4-20mA HART/THIPB9
  - připojení: G1/2 (M20x1,5)
  - napájecí napětí: 12-16V DC
- třída přesnosti: 0,25%FS; 0,5%FS (standard)
  - typy tlaků: relativní, absolutní
    - krytí: IP 65

### SPECIFIKACE:

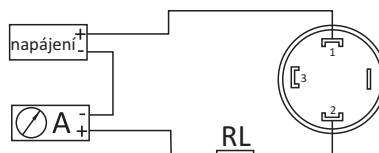
Převodník tlaku THPB9 využívá vysoce kvalitních senzorů tlaku izolovaných oddělovací nerezovou membránou sloužící jako snímací element. Přípoj THPB9 a oddělovací membrána je vyrobena z nerezové oceli, pouzdro elektroniky a zobrazovacího displeje je vyrobeno z hliníkového odlitku. THPB9 je plně testován na počítači a laserem nastaven na nulu s citlivostí v širokém teplotním rozsahu. Výstupní signál může být zobrazen na LCD displeji. THPB9 je ověřen dlouholetým využíváním v náročných procesech a je vhodný měření a kontrolu tlaku v těžkých pracovních podmínkách. THPB9 je vhodný pro měření tlaku ve většině průmyslových aplikací, v chemickém průmyslu, hutnictví, energetice, hydrologii atd.

TECHNICKÉ PARAMETRY			
Médium	plyn nebo kapalina vhodná pro styk s nerez. ocelí	Teplotní rozsah	0-70°C
Rozsah	-1-0...0,1-600bar	Skladovací teplota	-40+100°C
Třída přesnosti	0,25%FS; 0,5%FS (standard)	Elektr. připojení	M20x1,5 (vnitřní závit)
Typ tlaku	relativní (G), absolutní (A)	Připojení	G1/2 (M20x1,5)
Stabilita	<0,2%FS/rok	Těsnění	fluor - těsnící kroužek
Výstupní signál	4-20mA, 0-5V, 0-10V, 1-5V 4-20mA HART/THIPB9	Materiál přípoje	nerez 17 248/1.4541
		Materiál membrány	nerez 17 348/1.4571
Napájecí napětí	12-36V DC	Doba odezvy	<1ms
Odolnost proti zatížení	$RL=(U-12V)/0,02A$ (4-20mA proudový výstup) U - napětí smyčky (V)	Přetížení	150%FS-300%FS (určuje rozsah měření)
Materiál pouzdra	z litého hliníku		



Rozměry v mm							
A	B	C	D	E	F	M	SW
110	20	5	102	150	68	M20x1,5	27

Schéma zapojení



Objednací kód:

THPB9, THIP98(HART)	
Rozsah	měřicí rozsah: -1-0...0,1-600bar
(X1-X2)bar	X1 - dolní mez měřeného rozsahu, X2 - horní mez měřeného rozsahu
Kód	Typ tlaku
G	relativní
A	absolutní
Kód	Třída přesnosti
C	0,25%
D	0,5%
Kód	Výstupní signál
O1	4-20mA
O2	0-5mA
O3	1-5mA
Oz	dle požadavku
Kód	Připojení
P2	G1/2
P4	M20x1,5
Pf	příruba
Pz	dle požadavku
I1	ATEX provedení
I2	nehořlavý
M1	3-1/2 LCD
M2	3-1/2 LED

THPB9	(-1~10)bar	G	D	O1	P2(I1M1)
	Rozsah	Typ tlaku	Třída přesnosti	Výstupní signál	Ostatní

