

# MANOMETR DIGITALNÍ 3321



#### POPIS:

- nerezové pouzdro
- grafické znázornění z celkového rozsahu
  - rozšířen o paměťové funkce

#### OBLAST POUŽITÍ:

- hydraulika
- energetika
- petrochemický průmysl
- topenářství

#### TECHNICKÉ PARAMETRY:

- měřící rozsahy: -1-0...0,1-700bar
- zobrazovací rozsah: -1999-9999
  - přetížení: 2x, max. 1000bar
  - připojení: G1/4
  - třída přesnosti: 0,5%FS
- typy tlaků: relativní, absolutní

#### SPECIFIKACE:

Digitální manometr typ 3321 je ideální řešení pro lokální přenositelné digitální měření s rozšířenými funkcemi.

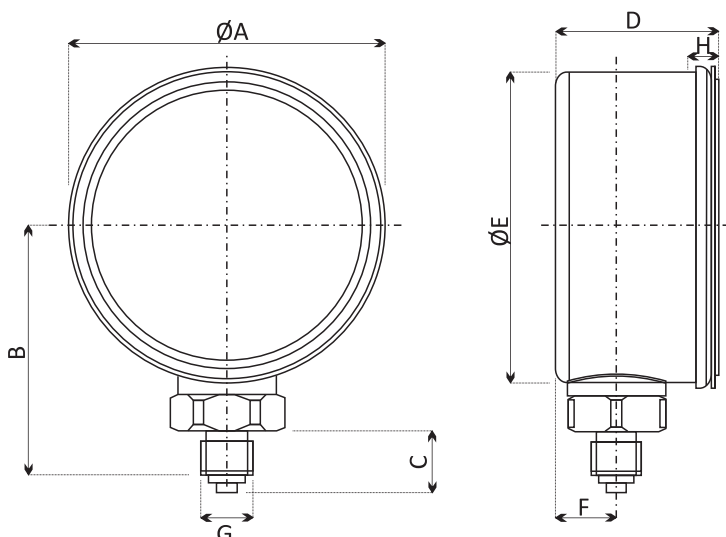
Díky vestavěným bateriím s dlouhou životností není závislý na místním zdroji energie.

Manometr typ 3321 je vybaven grafickým znázorněním měřené hodnoty z celkového rozsahu, Min/Max záznamem a mnoha dalšími funkcemi.

Digitální manometr 3321 je široce používán pro měření tlaku v petrochemickém průmyslu, energetice, topenářství, hydraulice, atd.

Technické parametry			
Médium	plyn nebo kapalina vhodná pro styk s nerez. ocelí	Zobrazovací rozsah	-1999-9999
		LCD displej	4-místný
Rozsah	0-700bar	Rozsah pracovní teploty	-10+60°C
Stabilita	<0,1%FS/rok	Materiál pouzdra	nerez 17 240/1.4301
Třída přesnosti	0,5%FS	Přetížení	2x, max. 1000bar
Typ tlaku	relativní (G), absolutní (A)	Připojení	G1/4
Funkce	Min/Max, Tara, přepínání	Baterie	2x AA LR6 1,5V

• 3321



Rozměry v mm							
A	B	C	D	E	F	G	H
80	66,5	15	43,1	80	15	G1/4	5,6