

TEPLOMĚR BIMETALOVÝ TR a TÚ

průměr 60, 100, 120mm
spodní, zadní přípoj
celonerezové provedení



POPIS:

- hlavice z nerez oceli 17 240/1.4301
- stonek z nerez oceli 17 248/1.4541
 - průzor sklo
 - teplota okolí hlavice -30+110°C
- teploměr je dodáván samostatně bez jímky
 - zadní přípoj TR (teploměr rovný)
- spodní přípoj TÚ (teploměr úhlový)

OBLAST POUŽITÍ:

- topenářství a sanitární technika
- tepelné hospodářství, energetika
 - potravinářský průmysl
 - chemický průmysl
 - hydraulika

TECHNICKÉ PARAMETRY:

- průměry pouzdra: 60, 100, 120mm
- teplotní rozsahy: -30+50, 0-120, 0-160, 0-200, 0-350, 0-450°C
- délky stonků: 45, 60, 100, 160, 250, 400, 630, 1000, 1500mm
- průměr stonků: 8mm do délky 400mm
10mm od délky 630mm
 - třída přesnosti: $\pm 2\%$

SPECIFIKACE:

Technické teploměry s dvojkovovým měřícím systémem jsou univerzálně použitelné přístroje k měření místních teplot v téměř všech průmyslových odvětvích.

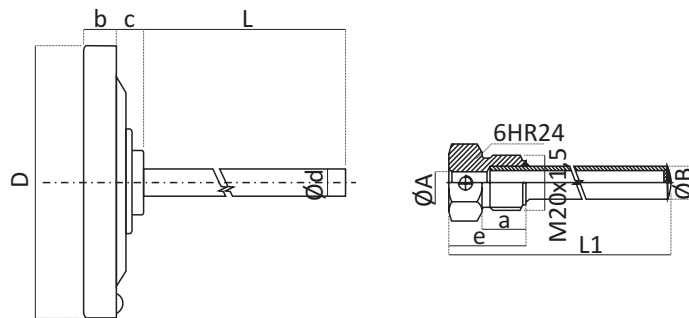
Teploměry jsou určeny pro měření v jakékoliv poloze pro méně náročné aplikace.

Teploměry jsou vyráběny s různými délkami stonků, jak je uvedeno v technickém listu.

V případě nutnosti ochrany stonku před vysokým tlakem, či agresivním médiem je nutno použít teploměrovou jímku. K dispozici jsou standardní jímky - ocel PN6, nerez PN25 a PN40, dále speciální jímky pro vysoké parametry dle DIN nebo ON normy.

Teploměr	ØHlavice	Dělení stupnice	Měřicí rozsah	Délka stonku ... L [mm]								
				Ød=8mm (mat. ocel tř. 11)					Ød=10mm (mat. ocel tř. 11)			
Typ	D [mm]	po°C	°C	45	60	100	160	250	400	630	1000	1500
TR 60	60	1	-30+50		X	X	X	X				
		1	0-120	X	X	X	X	X				
		2	0-200	X	X	X	X	X				
		5	0-350			X	X	X				
		10	0-450			X	X	X				
TR 100	100	1	-30+50		X	X	X	X	X	X	X	X
		1	0-120	X	X	X	X	X	X	X	X	X
		2	0-160		X	X	X	X	X	X	X	X
		2	0-200	X	X	X	X	X	X	X	X	X
		5	0-350			X	X	X	X	X	X	X
		10	0-450			X	X	X	X	X	X	X
TR 120	120	1	-30+50		X	X	X	X	X	X	X	X
		1	0-120		X	X	X	X	X	X	X	X
		2	0-200		X	X	X	X	X	X	X	X
		5	0-350			X	X	X	X	X	X	X
		10	0-450			X	X	X	X	X	X	X

- TR - zadní přípoj - rovné provedení



Rozměry v mm							
Typ	D	a	b	c	e	L	Ød
TR60	60	16	12	10	28	45,60,100,	8mm do délky
TR100	100	16	12	15	28	160,250,400,	400mm včetně
TR120	120	16	12	15	28	630,1000,1500	10mm od délky 630mm

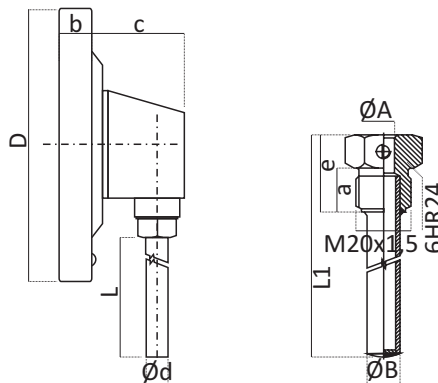
MONTÁŽ:

- k volnému uložení: pokud není místo vložení teploměru v kapalném, plynném a tlakovém prostředí
- montáž s příslušenstvím:
 - s posuvným závitovým hrdlem
 - s teploměrovou jímkou
 - teploměry s rozsahem 0-350°C a 0- 450°C se nesmějí používat bez jímky

Jímka je vždy dodávána o cca 5 mm delší než stonky. Jímky jsou vyráběny v několika provedeních - ocelové s povrchovou úpravou lak, chrom a z nerezové oceli 17 246/1.4878, 17 248/1.4541, ocelové jímky PN6, nerezové vícekusé svařované PN25, jednkusé PN40. Pro vyšší tlaky použít ON jímky, viz katalogový list A.1.13.

Teploměr	ØHlavice	Dělení stupnice	Měřicí rozsah	Délka stonku ... L [mm]								
				Ød=8mm (mat. ocel tř. 11)					Ød=10mm (mat. ocel tř. 11)			
Typ	D [mm]	po °C	°C	45	60	100	160	250	400	630	1000	1500
TU 60	60	1	-30+50			X	X	X	X			
		1	0-120			X	X	X	X			
		2	0-200			X	X	X	X			
		5	0-350			X	X	X	X			
		10	0-450			X	X	X	X			
TU 100	100	1	-30+50			X	X	X	X	X	X	X
		1	0-120			X	X	X	X	X	X	X
		2	0-160			X	X	X	X	X	X	X
		2	0-200			X	X	X	X	X	X	X
		5	0-350			X	X	X	X	X	X	X
		10	0-450			X	X	X	X	X	X	X
TU 120	120	1	-30+50			X	X	X	X	X	X	X
		1	0-120			X	X	X	X	X	X	X
		2	0-200			X	X	X	X	X	X	X
		5	0-350			X	X	X	X	X	X	X

- TU - spodní přípoj - úhlové provedení



Rozměry v mm							
Typ	D	a	b	c	e	L	Ød
TU60	60	16	12	34	28	45,60,100, 160,250,400,	8mm do délky 400mm včetně
TU100	100	16	12	32	28		630,1000,1500
TU120	120	16	12	32	28		

MONTÁŽ:

- k volnému uložení: pokud není místo vložení teploměru v kapalném, plynném a tlakovém prostředí
- montáž s příslušenstvím:
 - s posuvným závitovým hrdlem
 - s teploměrovou jímkou
 - teploměry s rozsahem 0-350°C a 0-450°C se nesmějí používat bez jímkou

Jímka je vždy dodávána o cca 5mm delší než stonku. Jímky jsou vyráběny v několika provedeních - ocelové s povrchovou úpravou lak, chrom a z nerezové oceli 17 246/1.4878, 17 248/1.4541, ocelové jímky PN6, nerezové vícekusé svařované PN25, jednkusé PN40. Pro vyšší tlaky použít ON jímky, viz. katalogový list A.1.13.

