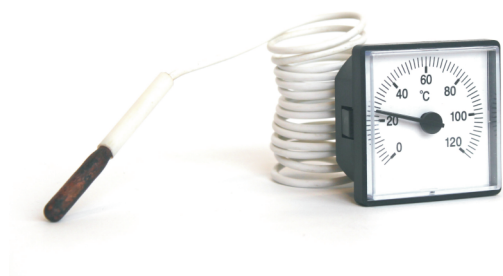


TEPLOMĚR KAPILÁRNÍ ČTVERCOVÝ

typ 2137 37x37mm
typ 2145 45x45mm
kapilára 500-3000mm



POPIS:

- pouzdro probarvený plast
 - průzor akrylát
- kapilára měděná/nerezová, čidlo měď/nerez
 - provedení pro montáž do panelu
- pružinová západka pro jednoduchou montáž

OBLAST POUŽITÍ:

- topenářství a sanitární technika
- tepelné hospodářství, energetika
 - lehký průmysl

TECHNICKÉ PARAMETRY:

- pouzdro: 37x37mm(montážní), 42x42mm(včetně límce), 45x45mm(montážní), 48x48mm(včetně límce)
- teplotní rozsahy: -40+40, 0-120, 50-350°C
- délka kapiláry: 500, 1000, 1500, 2000, 3000mm
 - velikost čidla: 6,5x30, 8,5x30, 3x80mm

SPECIFIKACE:

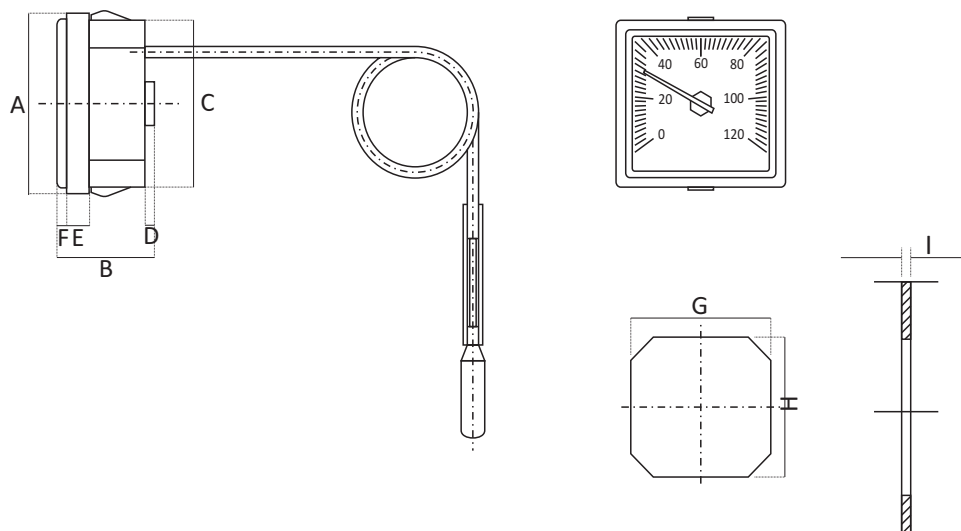
Teploměry kapilární jsou určeny pro všechny aplikace, kde místo měření není totožné s místem odečtu hodnoty. Díky široké škále provedení je možné použití v mnoha odlišných aplikacích.

Nejčastější použití je pro bojler, kotle, topné či chladicí systémy.

Čidlo kapilárních teploměrů je dodáváno v průměrech 6,5 a 8,5mm z mědi nebo o průměru 3mm z nerezové oceli. Maximální teplota okolí pouzdra může být 70°C.

| Typ | 2137 | 2145 |
|--------------------------|---|--|
| Rozměr | 37x37mm montážní, 42x42mm včetně límce | 45x45mm montážní, 48x48mm včetně límce |
| Teplotní rozsahy | -40+40, 0-120, 50-350°C | |
| Délka kapiláry, materiál | 500, 1000, 1500, 2000, 3000mm; měď s PVC ochranou (-40+40, 0-120°C), nerez (50-350°C) | |
| Pouzdro | plast, provedení bílá, šedá černá barva | |
| Průzor | akrylát čirý | |
| Cíferník | plast, provedení bílá, šedá černá barva; potisk a ručička bílá, šedá černá barva | |
| Čidlo | měď 8,5x30mm (-40+40°C); měď 6,5x30mm (0-120°C); nerez ocel 3x80mm (50-350°C) | |
| Max teplota pouzdra | 70°C | |
| Min rádius kapiláry | 5mm | |

• 2137, 2145



| Rozměry v mm | | | | | | | | | |
|--------------|----|----|----|-----|---|---|------|------|-----|
| | A | B | C | D | E | F | G | H | I |
| Typ 2137 | 42 | 27 | 37 | 2,5 | 6 | 2 | 37 | 37 | 0,8 |
| Typ 2145 | 48 | 28 | 45 | 2,5 | 6 | 3 | 45,5 | 45,5 | 0,8 |