



MANOMETR KAPILÁRNÍ KULATÝ

1037 Ø37, 1040 Ø40
1052 Ø52mm

kapilára 1000mm

POPIS:

- pouzdro probarvený plast
 - průzor akrylát
- kapilára měd s PVC ochranou
- provedení pro montáž do panelu
- pružinová západka pro jednoduchou montáž

OBLAST POUŽITÍ:

- topenářství a sanitární technika
- tepelné hospodářství, energetika
 - lehký průmysl

TECHNICKÉ PARAMETRY:

- pouzdro: 37, 40, 52mm
- měřicí rozsahy: 0-4, 6bar
- délka kapiláry: 500, 1000, 1500, 2000, 3000mm
 - závit: G1/4 (M12x1,5, M14x1)

SPECIFIKACE:

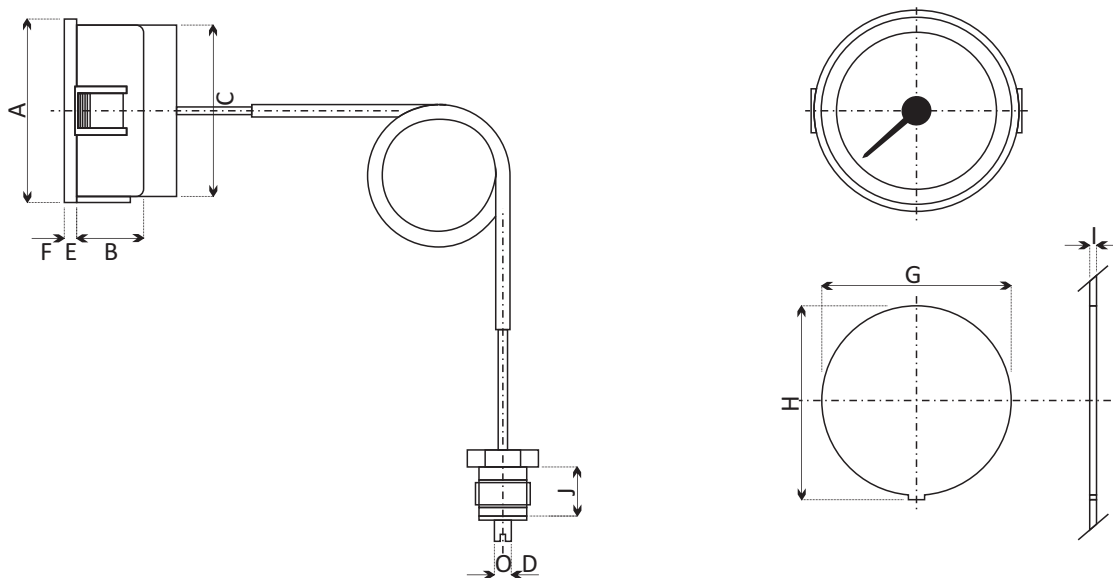
Manometry kapilární jsou určeny pro všechny aplikace, kde místo měření není totožné s místem odečtu hodnoty tlaku.

Díky široké škále provedení je možné použití v mnoha odlišných aplikacích. Nejčastější použití jsou kotle, topné systémy a všechny ostatní aplikace, kde je zapotřebí měření tlaku.

Maximální teplota okolí pouzdra může být 70°C. Další možnosti provedení dle individuálního požadavku - speciální provedení stupnice, připojovací závit, atd.

Typ	1037	1040	1052
Průměr	37mm	40mm	52mm
Tlakové rozsahy	0-4 bar; 0-6 bar		
Délka kapiláry, materiál	500, 1000, 1500, 2000, 3000 mm, měď s PVC ochranou		
Pouzdro	plast, provedení bílá, šedá černá barva		
Průzor	akrylát čirý		
Ciferník	plast, provedení bílá, šedá černá barva; Potisk a ručička bílá, šedá černá barva		
Připojovací závit	G1/4, (M12x1,5, M14 x1)		
Max teplota pouzdra	70°C		
Min rádius kapiláry	5mm		

• 1037, 1040, 1052



Typ	Rozměry v mm									
	A	B	C	D	E	F	G	H	I	J
1037	42	11,5	37	4	6	2	37,5	39	0,8	11,5
1040	43	16	40	4	3	0	40,5	41,5	0,8	11,5
1052	57,5	13	52	4	7,5	0	53,5	52,5	0,8	11,5