



MANOMETR KAPILÁRNÍ ČTVERCOVÝ

1137 37x37mm

1145 45x45mm

kapilára 1000mm

POPIS:

- pouzdro probarvený plast
 - průzor akrylát
- kapilára měď s PVC ochranou
- provedení pro montáž do panelu
- pružinová západka pro jednoduchou montáž

OBLAST POUŽITÍ:

- topenářství a sanitární technika
- tepelné hospodářství, energetika
 - lehký průmysl

TECHNICKÉ PARAMETRY:

- pouzdro: 37x37mm
(montážní 42x42mm včetně límce)
45x45mm
(montážní 48x48mm včetně límce)
- měřicí rozsahy: 0-4, 6bar
- délka kapiláry: 500, 1000, 1500, 2000, 3000mm
- závit: G1/4 (M12x1,5, M14 x1)

SPECIFIKACE:

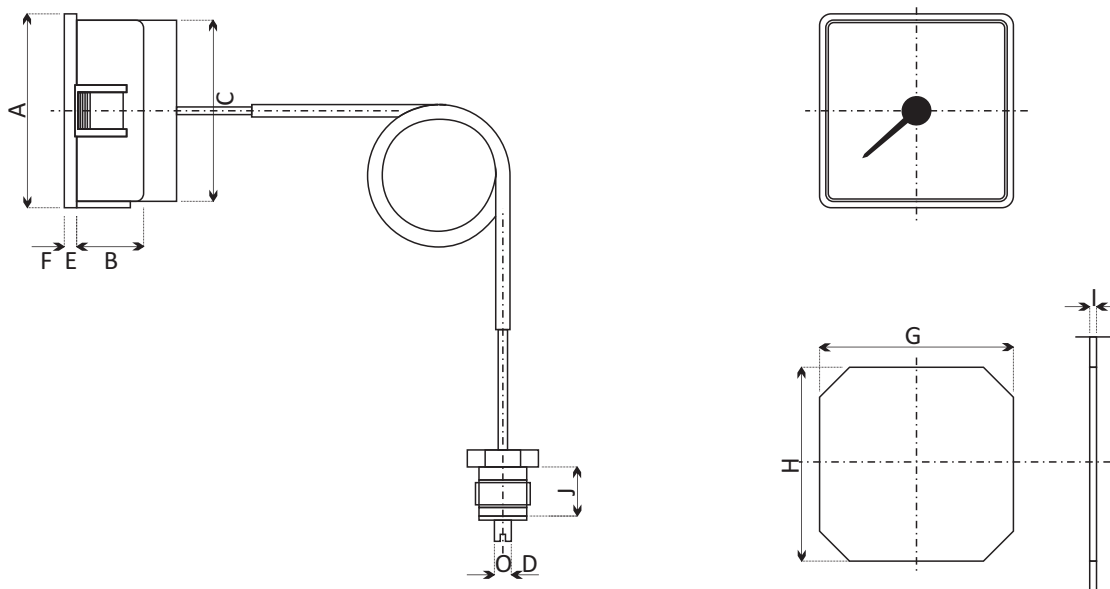
Manometry kapilární čtvercové jsou určeny pro všechny aplikace, kde místo měření není totožné s místem odečtu hodnoty tlaku. Díky široké škále provedení je možné použití v mnoha odlišných aplikacích.

Nejčastější použití jsou kotle, topné systémy a všechny ostatní aplikace, kde je zapotřebí měření tlaku.

Maximální teplota okolí pouzdra může být 70°C. Další možnosti provedení dle individuálního požadavku - speciální provedení stupnice, připojovací závity, atd.

Typ	1137	1145
Průměr	37x37mm montážní 42x42mm včetně límce	45x45mm montážní 48x48mm včetně límce
Tlakové rozsahy	0-4 bar; 0-6 bar	
Délka kapiláry, materiál	500, 1000, 1500, 2000, 3000 mm, měď s PVC ochranou	
Pouzdro	plast, provedení bílá, šedá černá barva	
Průzor	akrylát čirý	
Ciferník	plast, provedení bílá, šedá černá barva; Potisk a ručička bílá, šedá, černá barva	
Připojovací závit	G1/4, (M12x1,5, M14 x1)	
Max teplota pouzdra	70°C	
Min rádius kapiláry	5mm	

• 1137, 1145



Typ	Rozměry v mm									
	A	B	C	D	E	F	G	H	I	J
1137	42	19	37	4	6	0	37	37	0,8	11,5
1145	48	19	45	4	6	0	45,5	45,5	0,8	11,5