



TERMOMANOMETR KAPILÁRNÍ KULATÝ

3040 Ø40mm

3052 Ø52mm

kapilára 500-2000mm

POPIS:

- pouzdro probarvený plast
 - průzor akrylát
- kapilára měď s PVC ochranou

OBLAST POUŽITÍ:

- topenářství a sanitární technika
- tepelné hospodářství, energetika
 - lehký průmysl

TECHNICKÉ PARAMETRY:

- pouzdro: 40, 52mm
- tepelné rozsahy: 0-120°C
- tlakové rozsahy: 0-4, 6bar
- délka kapiláry: 500, 1000, 1500, 2000mm
 - čidlo: 6,5x25mm
- závit: G1/4 (M12x1,5, M14x1)

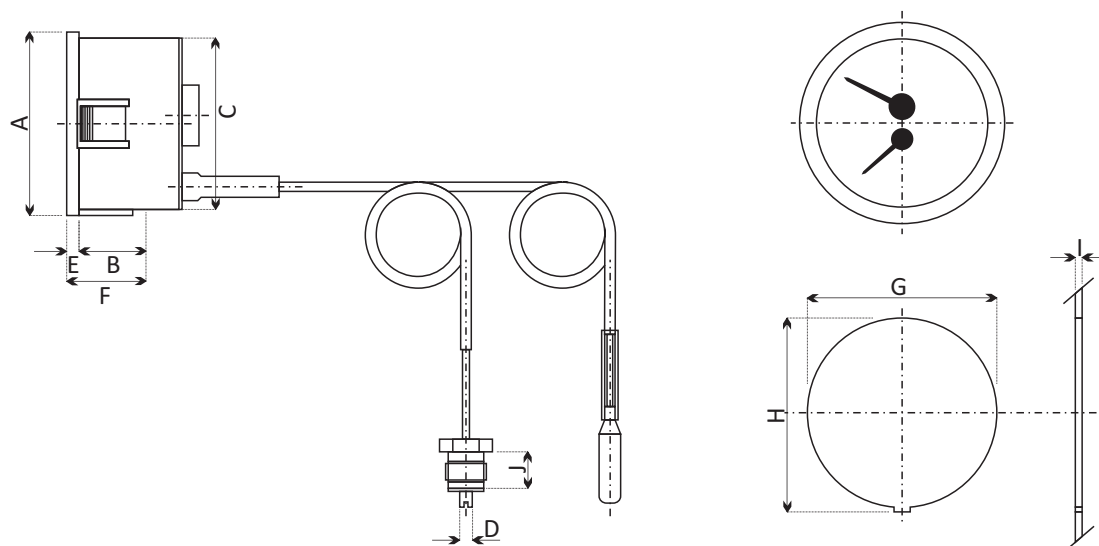
SPECIFIKACE:

Kapilární termomanometry jsou určeny pro všechny aplikace, kde místo měření tlaku a teploty není totožné s místem odečtu hodnoty tlaku. Slouží k současnému měření teploty a tlaku. Díky široké škále provedení je možné použití v mnoha odlišných aplikacích. Nejčastější použití jsou kotle, topné systémy a všechny ostatní aplikace, kde je zapotřebí měření tlaku.

Maximální teplota okolí pouzdra může být T_{\max} 70°C. Další možnosti provedení dle individuálního požadavku – speciální provedení stupnice, připojovací závity, atd.

Typ	3040	3052
Průměr	40mm	52mm
Tep./ tlakové rozsahy	0-120°C 0-4 bar; 0-120°C 0-6 bar	
Délka kapiláry, materiál	500, 1000, 1500, 2000 mm, měď s PVC ochranou	
Pouzdro	plast, provedení bílá, šedá černá barva	
Průzor	akrylát čirý	
Ciferník	plast, provedení bílá, šedá, černá barva; Potisk a ručička bílá, šedá, černá barva	
Připojovací závit	G1/4, (M12x1,5, M14x1)	
Rozměry čidla	6,5x25mm	
Max teplota pouzdra	70°C	
Min rádius kapiláry	5mm	

• 3040, 3052



Rozměry v mm										
Typ	A	B	C	D	E	F	G	H	I	J
1040	43	30	40	4	3,5	33,5	40,5	41,5	0,8	11,5
1052	57,5	28,5	52	4	7,5	36	53,5	52,5	0,8	11,5