

TERMOSTAT KAPILÁRNÍ

řady TKR 100, 200, 300

nastavitelné hřídelí,
šroubem, fixní
zatížení 16A



POPIS:

- funkce přepínacích kontaktů: spínací/rozpínací
 - materiál pouzdra: pozinkovaný plech, plast
 - materiál čidla: měď, nerez
- materiál kapiláry: měď s PVC ochranou, nerez

TECHNICKÉ PARAMETRY:

- regulační rozsah: -30+35, 0-40, 7-77, 0-90, 20-127, 0-210, 0-300°C
- přesnost nastavení: ± 5 , $\pm 3-8$, $\pm 6-10$, $\pm 8-15^\circ\text{C}$
 - diference: 2 ± 1 , 3 ± 1 , 6 ± 2 , $8\pm 2^\circ\text{C}$
- max.teplota čidla: 65, 120, 135, 250, 350°C
- délka kapiláry: 500, 1000, 1500, 2000, 3000mm
 - úhlové nastavení: 270°C
- zatížení kontaktů: 16(4)A, 250V; 6(1)A, 400V

SPECIFIKACE:

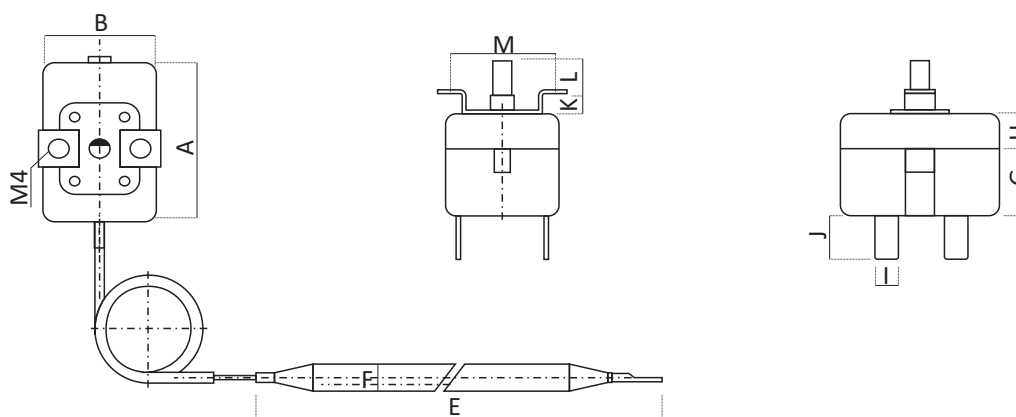
Kapilární termostaty jsou určeny k regulaci teploty v zařízeních vytápěných el. střídavým proudem (kotle, bojlerů atd.).

Termostaty neslouží jako vypínač.

Termostaty jsou dodávány v provedení s přepínacími kontakty, kdy lze navolit požadovanou funkci: spínání/rozpínání. Požadovanou teplotu lze navolit pomocí hřídele (možnost osazení regulačním knoflíkem) u TKR 100, pomocí šroubováku otočením šroubu s teplotní stupnicí na termostatu TKR 200 a u TKR 300 požadovanou teplotu nelze regulovat, je již pevně nastavena ve výrobě.

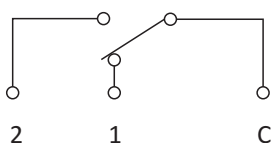
Typ	TKR 100						
Regulační rozsah	-30+35°C	0-40°C	7-77°C	0-90°C	20-127°C	0-210°C	0-300°C
Přesnost nastavení	±5°C	±5°C	±5°C	±5°C	±3-8°C	±6-10°C	±8-15°C
Diference	2±1°C	2±1°C	3±1°C	3±1°C	3±1°C	6±2°C	8±2°C
Max. teplota čidla	65°C	65°C	120°C	120°C	135°C	250°C	350°C
Délka kapiláry	500, 1000, 1500, 2000, 3000mm						
Úhlové nastavení	270°C						
Pouzdro	pozinkovaný plech / plast						
Čidlo	měď						nerez
Kapilára	měď s PVC ochranou						nerez
Zatížení kontaktů	16(4)A, 250V; 6(1)A, 400V						

• Termostat TKR100



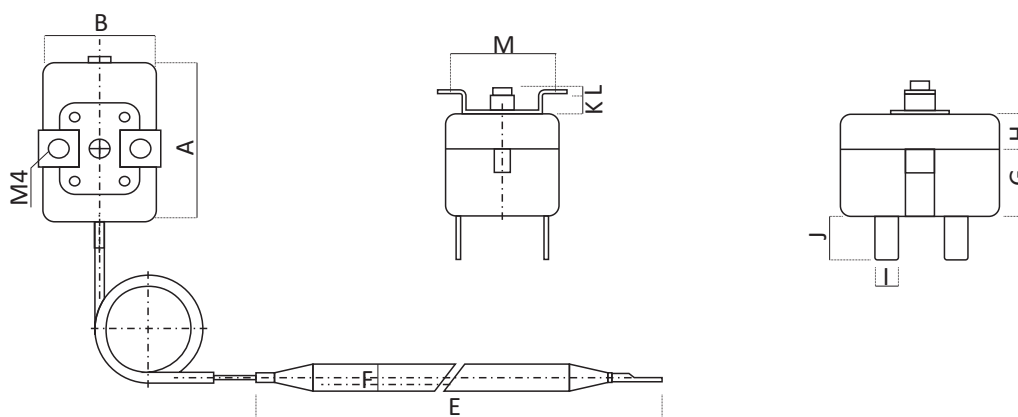
Rozměry v mm													
	A	B	C	D	E	F	G	H	I	J	K	L	M
TKR 100	44	32	M4	500-3000	75	6,5	17	11	6,3	10	7,5	14	28

Schéma zapojení



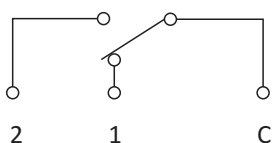
Typ	TKR 200
Regulační rozsah	0-90°C, ostatní rozsahy dle poptávky
Přesnost nastavení	min. teplota $\pm 5^\circ\text{C}$, max. teplota $\pm 3^\circ\text{C}$
Diference	$3 \pm 1^\circ\text{C}$
Max. teplota čidla	120°C
Délka kapiláry	500, 1000, 1500, 2000, 3000mm
Úhlové nastavení	270°C
Pouzdro	pozinkovaný plech / plast
Čidlo	měď
Kapilára	měď s PVC ochranou
Zatížení kontaktů	16(4)A, 250V; 6(1)A, 400V

• Termostat TKR200



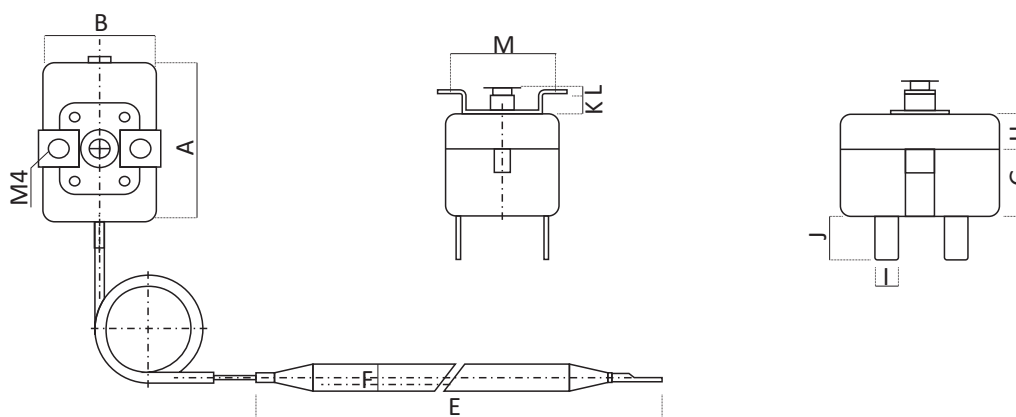
Rozměry v mm													
	A	B	C	D	E	F	G	H	I	J	K	L	M
TKR 200	44	32	M4	500-3000	75	6,5	17	11	6,3	10	7,5	1	28

Schéma zapojení



Typ	TKR 300
Regulační rozsah	0-90°C, ostatní rozsahy dle poptávky
Přesnost nastavení	± 3°C
Diference	2±1°C
Max. teplota čidla	120°C
Délka kapiláry	500, 1000, 1500, 2000, 3000mm
Úhlové nastavení	270°C
Pouzdro	pozinkovaný plech / plast
Čidlo	měď
Kapilára	měď s PVC ochranou
Zatížení kontaktů	16(4)A, 250V; 6(1)A, 400V

• Termostat TKR300



Rozměry v mm													
	A	B	C	D	E	F	G	H	I	J	K	L	M
TKR 300	44	32	M4	500-3000	75	6,5	17	11	6,3	10	7,5	1	28

Schéma zapojení

