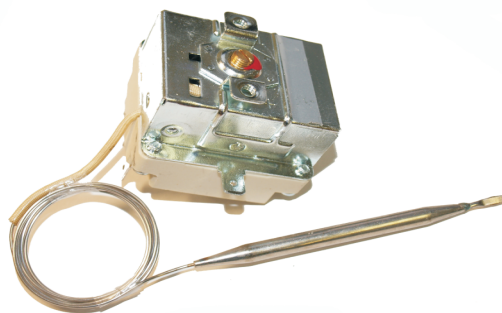


TEPELNÁ POJISTKA TŘÍFÁZOVÁ řady MMG

manuální reset
zatížení 16A/400V



POPIS:

- provedení: manuální reset
- materiál kapiláry: nerez s PVC ochranou
 - materiál čidla: nerez
- připojení: A 6,3 svorkový třmen

TECHNICKÉ PARAMETRY:

- vypínací teplota: 250, 315°C
- zatížení kontaktů: 16A, 400V
 - průměr čidla: 6mm
 - délka kapiláry: 920mm
 - krytí: IP 00

SPECIFIKACE:

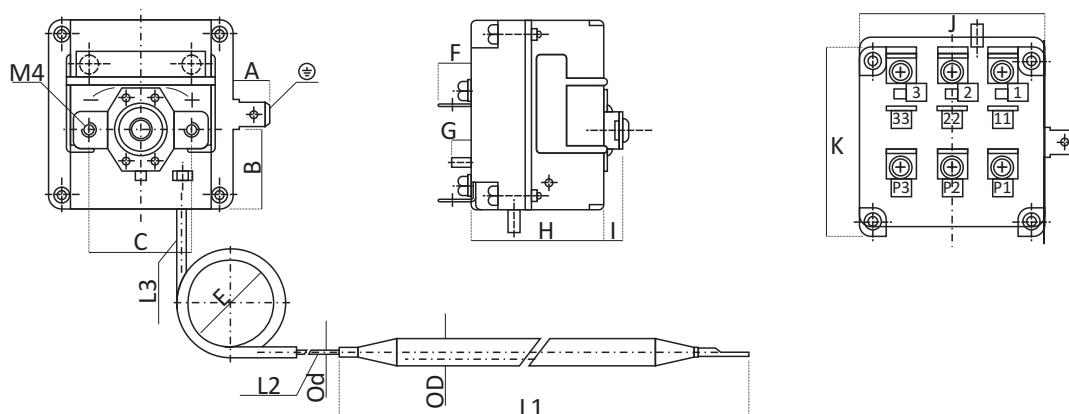
Třípólové tepelné pojistky - dosáhne-li teplota okolí teplotního čidla hodnoty výrobcem pevně nastavené teploty rozpínání, dojde k rozpojení elektrického obvodu, čímž pojistka chrání zařízení před přehřátím. Opětovné sepnutí je možné pouze mechanicky.

Pojistky jsou určeny především pro bojleru na horkou vodu a pro jiné ohřívací spotřebiče jako ochranné zařízení. Jsou použitelné pro omezení teploty kapalných, plynných a pevných látek.

| | | |
|-------------------------------------|-----------------------------|--------------|
| Typ | 5278-0-103-1/F | 5278-0-100-1 |
| Regulační rozsah (vypínací teplota) | 250°C | 315°C |
| Zatížení | 16A, 400V | |
| Ochrana při dotyku | I. (uzemněný) | |
| Krytí | IP 00 | |
| Připojení | A 6,3 svorkový třmen | |
| Max. okolní teplota | 150°C | |
| Max. okolní teplota čidla | horní vypínací hodnota +15% | |
| Relativní vzdušná vlhkost | 30-80% | |
| Teplota při skladování | 5-50°C | |
| Zabudování | vnitřní | |
| Pozice použití | volitelná | |
| Hmotnost | 80g | |

| Typ | Vypínací teplota | Průměr čidla | Délka čidla | Délka kapiláry | Délka ochranné manžety |
|----------------|------------------|--------------|-------------|----------------|------------------------|
| 5278-0-103-1/F | 250°C | 6mm | 95mm | 920mm | 400mm |
| 5278-0-100-1 | 315°C | 6mm | 95mm | 920mm | 400mm |

• Tepelná pojistka třífázová



| Rozměry v mm | | | | | | | | | |
|--------------|----|----|----|---|---|----|-----|----|----|
| A | B | C | E | F | G | H | I | J | K |
| 10 | 21 | 28 | 30 | 9 | 5 | 36 | 5,5 | 50 | 50 |

Schéma zapojení

