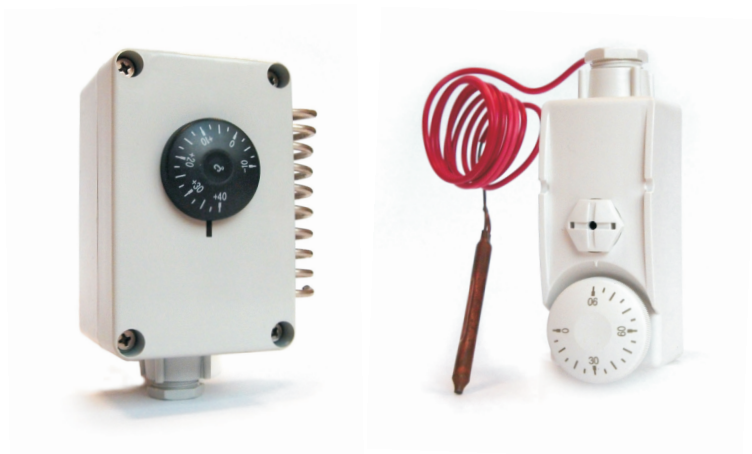


# TERMOSTAT ZAKRYTOVANÝ PROSTOROVÝ KAPILÁRNÍ řady THPR, THK



## POPIS:

- provedení: kapilární, prostorové  
volně přístupná regulace
- montáž: na zeď, konzola

## TECHNICKÉ PARAMETRY:

- teplotní rozsah: 0-90°C (THK), -10+40°C (THPR)
  - teplotní diference: 5K
  - délka kapiláry THK: 1000mm
  - zatížení kontaktů:  
16(4)A/250V, 6(1)A/400V (THK)  
16(4)A/250V, 6(1)A/250V (THPR)
- krytí: IP 40 (THK), IP 54 (THPR)

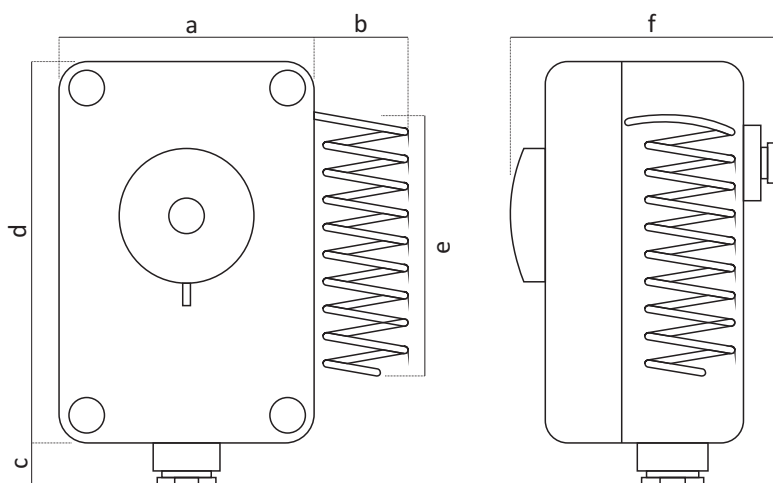
## SPECIFIKACE:

Prostorové termostaty THPR jsou určeny k ovládní elektrického zařízení v závislosti na teplotě prostoru. Montáž se provádí na stěnu. Vzhledem k vyššímu krytí IP 54 jsou tyto termostaty vhodné i pro venkovní použití. Mezi hlavní přednosti patří jednoduchá obsluha, montáž a spolehlivost.

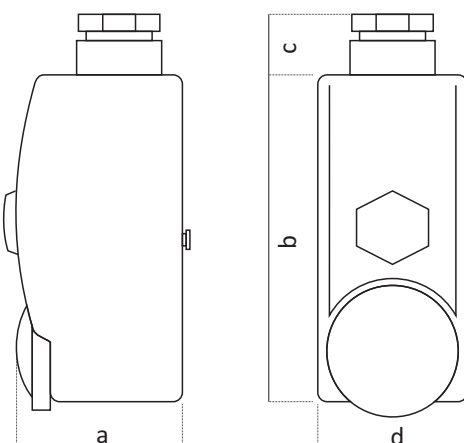
Zakrytované kapilární termostaty THK jsou určeny k použití tam, kde hraje roli vzhled, případně je zapotřebí zamezit přímému dotyku s kontakty. Provozní termostaty umožňují nastavit hlídanou teplotu knoflíkem. Čidlo o průměru 6,5mm a délce 72mm upevníme do ochranné jímky. Čidlo je propojeno s termostatem 1m dlouhou kapilárou. Termostat se připevní pomocí úchytek na stěnu.

Technické parametry	THPR	THK
Regulační rozsah	-10+40°C	0-90°C
Přesnost	±3°C	±3°C
Teplotní diference	5K	5K
Stupeň krytí	IP 54	IP 40
Rozměry čidla	80x30mm	72x6,5mm
Délka kapiláry	x	1000mm
Rychlost teplotní změny	<1°K/min	<1°K/min
Zatížení kontaktů	16(4)A/250V, 6(1)A/250V	16(4)A/250V, 6(1)A/250V
Provedení	volně přístupná regulace	volně přístupná regulace
T <sub>max</sub> pouzdra	80°C	80°C
Montáž	na zeď	na zeď

## • THPR



## • THK



Rozměry v mm

Typ	a	b	c	d	e	f
THPR	65	30	20	100	80	70
THK	50	86	15	38	-	-

## Schéma zapojení

