

VENTIL TLAČÍTKOVÝ DVGW - 28 DVGW-28A

G 1/4", 3/8", 1/2"



POPIS:

- materiál pouzdra: poniklovaná mosaz
- materiál tlačítka: poniklovaná mosaz
- materiál uzávěru: poniklovaná mosaz
- kompresní pružina: nerez DIN 17224
 - těsnění: NBR O-kroužek
- přípoj: ocelový B16 DIN 7993 Zn

OBLAST POUŽITÍ:

- vzduchotechnika
 - energetika
- petrochemický průmysl

TECHNICKÉ PARAMETRY:

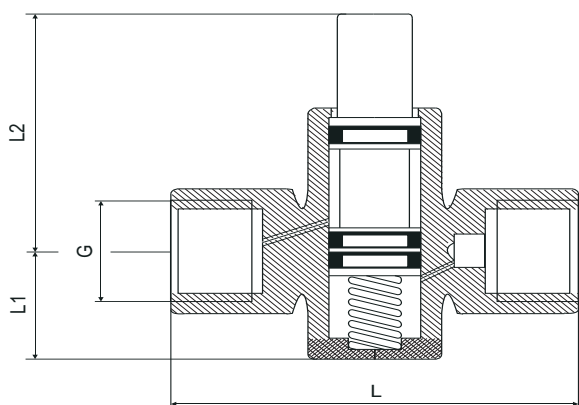
- přípojovací závity: vnitřní G1/2 (DVGW-28A), vnitřní G1/4, 3/8, 1/2 (DVGW-28)
 - jmenovitý přetlak /bar: PN4
 - tlaková zkouška: 0,5 - 10bar

SPECIFIKACE:

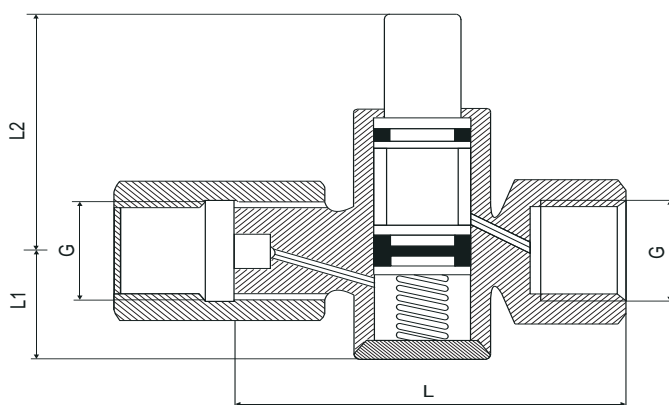
Tlačítkové ventily DVGW-28, DVGW-28A jsou určeny jako speciální uzavírací armatura k tlakoměrům na měření plyných látek. Základní funkcí tlačítkového ventilu je ověření funkce tlakoměru a kontrola tzv. 0 na tlakoměru. To znamená, že tlakoměr je možno odstranit nebo vyměnit při provozu tlakového systému bez jeho vypnutí. Max. pracovní teplota je 70°C. Tlačítkové ventily lze použít pro uzavírání vzduchu, plyných látek nebo plyných paliv.

Typ	DVGW-28	DVGW-28A
Připojení - vstup, výstup	G 1/4, 3/8, 1/2	G 1/2
Jmenovitý přetlak/ bar	PN 4	
Tlaková zkouška	0,5 - 10bar	
Nominální šířka	DN 2	
Max. pracovní teplota	70°C	
Médium	vzduch, plynné látky, plynná paliva	

- Tlačítkový ventil DVGW-28



- Tlačítkový ventil DVGW-28A



Rozměry v mm					
Typ	G	PN	L	L1	L2
DVGW 28	1/4	10	49	22	33
DVGW 28	3/8	10	49	22	33
DVGW 28	1/2	10	68	22,5	50
DVGW 28 A	1/2	10	65,5	22,5	50