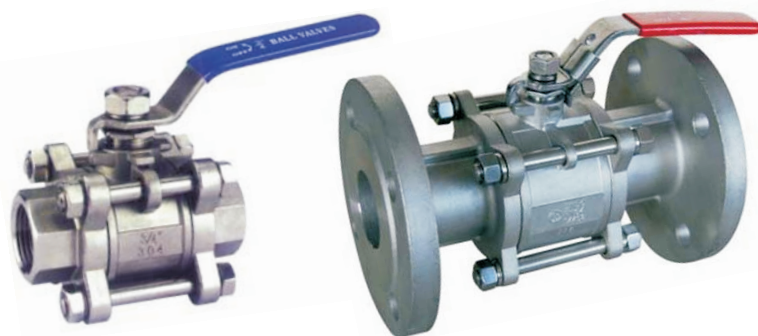


KULOVÝ KOHOUT TROJDÍLNÝ

dvojcestný, trojcestný
PN 70



POPIS:

- materiál - nerez 304,316L
 - kvalitní přesné odlitky
- materiál přípoje – uhlíková ocel
 - odvzdušňovací otvor
 - zkušební přípoj
- provedení - závitové, přivařovací, přírubové DIN, ANSI, GB

OBLAST POUŽITÍ:

- vzduchotechnika
 - energetika
- petrochemický průmysl
- potravinářský průmysl

TECHNICKÉ PARAMETRY:

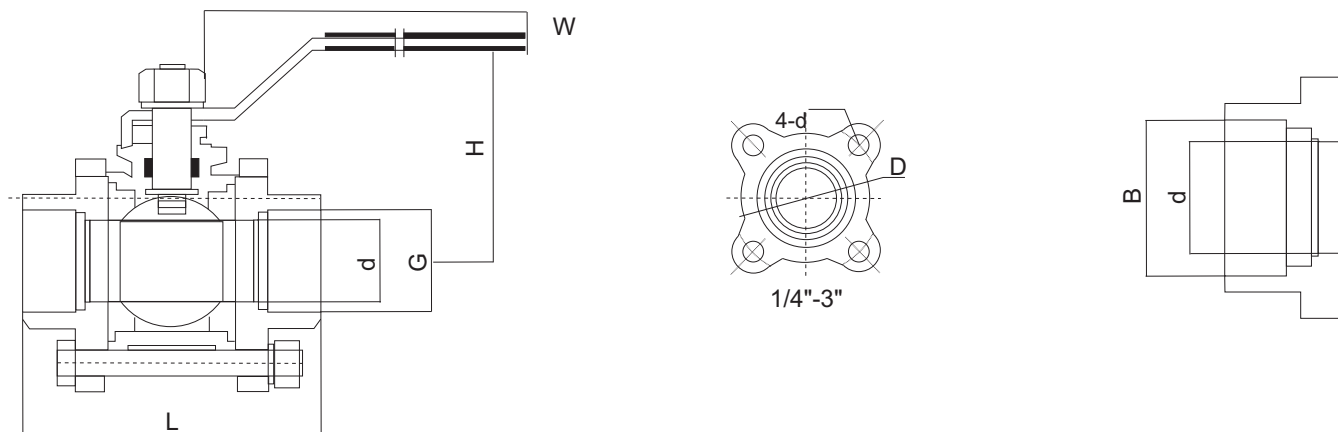
- Typy závitů- vnitřní BSPT, NPT, DIN 2999
- připojovací závit- G1/4, 3/8, 1/2, 3/4, 1, 5/4, 6/4, 2, 2-1/2, 3, 4
- Příruby- DIN, ANSI, GB, příruba k přivaření
 - P_{max} 70bar

SPECIFIKACE:

Kulový trojdílný kohout KKT2, KKT3 je plnopřůtočný kohout s plovoucí přesnou koulí. Plovoucí koule kompenzuje opotřebení a tepelné dilatace. Plnopřůtočná konstrukce minimalizuje tlakovou ztrátu. Hřídel kohoutu je pojištěna proti vystřelení. Kulový kohout se skládá z trojdílné konstrukce, ovládací páky s dorazy. Slouží jako vestavba do pevného potrubního vedení, jako uzavírací armatura pro libovolnou montážní polohu. Další možnosti provedení dle individuálního požadavku - zámek rukojeti atd.

Typ	KKT2	KKT3
Provedení	dvocestný	trojcestný
Závit	G1/4, 3/8, 1/2, 3/4, 1, 5/4, 6/4, 2, 2-1/2, 3, 4	
Typy závitů	BSPT, NPT, DIN 2999	
Příruby	DIN, ANSI, GB, příruba k přivaření	
Pmax /bar	70 bar	
Médium	kapaliny, páry, technické plyny	

- Kulový kohout dvocestný, trojcestný



Závit	Rozměry v mm							
	DN	d	L	H	W	4-d	B1	B2
1/4	6	11,5	65	46	95	7	12	15
3/8	10	12	65	46	95	7	14	17,2
1	15	15	75	46	110	8	18	21,3
3/4	20	20	85	54	110	8,5	25	26,9
1	25	25	90	64	140	8,5	32	33,7
1-1/4	32	32	112	69	140	10	38	42,4
1-1/2	40	38	120	76	155	10	45	48,3
2	50	50	145	86	180	11	57	60,3
2-1/2	65	65	170	120	220	16	76	76,1
3	80	80	200	150	260	18	89	88,9
4	100	100	263	170	350	20	108	114,3