

# PRŮTOKOMĚŘ LVB



vortex průtokoměr  
DN6...25, 0,5l-150l/min

## POPIS:

- měřidlo objemového průtoku vody
- průtokoměr pracující na principu vortex
  - provedení pro montáž do potrubí
    - montáž v libovolné poloze
    - nízká tlaková ztráta
- možnost atypického provedení - clamp přípoj, vysokotlaké provedení...

## OBLAST POUŽITÍ:

- petrochemický průmysl
  - chemický průmysl
- potravinářský průmysl
  - metalurgie

## TECHNICKÉ PARAMETRY:

- DN: 6, 8, 10, 15, 20, 25
- rozsahy měření od 0,5 l/min až 150 l/min
- přesnosti měření: 50...100%FS <2%; do 50%FS <1%
  - PN: 12bar (+40°C), 6bar (+100°C)
    - teplota okolí: -15+85°C
  - materiál těla: PA6T/6I (40%GF)
    - materiál čidla: ETFE
    - materiál těsnění: EPDM
- výstup: analogový (4-20mA) nebo pulsní
  - IP 65

## SPECIFIKACE:

Základní řada průtokoměrů LVB nabízí kompaktní, lehké a nákladově přijatelné řešení pro monitorování průtoku nebo spotřeby.

Průtokoměry, pracující na principu vortex, řady LVB se používají pro měření průtoku vody a nízkoviskózních kapalin. Průtokoměry je možné používat pro širokou škálu médií v teplotním rozsahu do 125°C.

Může být používán v petrochemickém, chemickém, potravinářském průmyslu, v metalurgii a také ve vědeckém výzkumu pro měření a regulaci.

Je možno zvolit analogový nebo pulsní výstup.

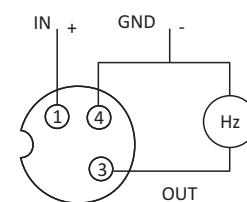
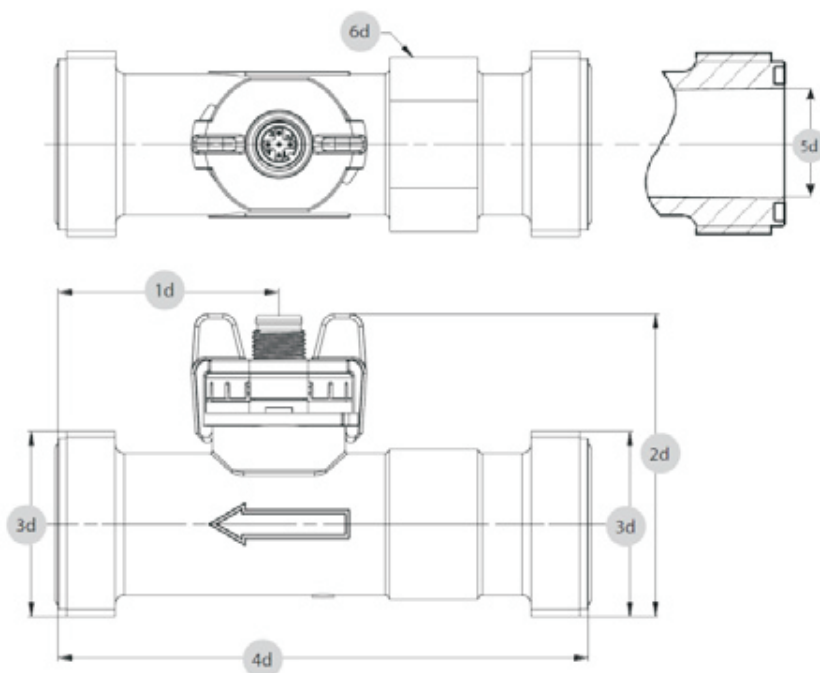
Analogový výstupní signál je standardně 4-20mA.

Stupeň krytí je IP 65.

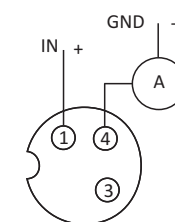
Typ	Nom. velikost	Kapacita	Výstup - analog. nebo pulsní	Objem	Tlaková ztráta
LVB-06	DN 6	0,5...10l/min	4-20mA nebo 28...427 Hz	0,386ml	$(240 \cdot Q^2) / 100$
LVB-08	DN 8	0,9...15l/min	4-20mA nebo 30...384 Hz	0,638ml	$(85,0 \cdot Q^2) / 100$
LVB-10	DN 10	2,0...40l/min	4-20mA nebo 26...473 Hz	1,403ml	$(22,5 \cdot Q^2) / 100$
LVB-15	DN 15	3,5...50l/min	4-20mA nebo 20...272 Hz	3,047ml	$(6,70 \cdot Q^2) / 100$
LVB-20	DN 20	5,0...85l/min	4-20mA nebo 14...227 Hz	6,213ml	$(2,50 \cdot Q^2) / 100$
LVB-25	DN 25	9,0...150l/min	4-20mA nebo 12...201 Hz	12,412ml	$(0,92 \cdot Q^2) / 100$

Q = průtok v l/min; příklad pro LVB-06 při průtoku 8l/min:  $(240 \cdot 8^2) / 100 = 153,6\text{mbar}$

### • LVB



Frekvenční výstup



Proudový výstup

Pin	Barva
1	hnědá
3	modrá
4	černá

Rozměry v mm							
Model	1d	2d	3d	4d	5d	6d	Hmotnost
LVB-06	43,7	53,0	G1/2	77	12	12	47g
LVB-08	43,7	53,0	G1/2	77	12	12	47g
LVB-10	35,0	51,3	G1/2	81	12	19	57g
LVB-15	36,6	56,1	G3/4	87	16	22	68g
LVB-20	36,6	61,5	G1	105	20	27	92g
LVB-25	50,0	68,3	G1 1/4	120	26	34	100g