

PRŮTOKOMĚŘ LZZ, LZK, LZD

LZZ-boční zobrazovač
LZK-elektř.kontakt
LZD-vodičové provedení



POPIS:

- materiál těla: ocelové
- provedení: s bočním zobrazovačem LZZ, s elektr. kontaktem LZK, vodičové provedení LZD
- všechny polohy montáže
- možnost měření kapalin(voda) a plynu(vzduch)

OBLAST POUŽITÍ:

- petrolejářský průmysl
- chemický průmysl
- potravinářský průmysl
- strojírenství

TECHNICKÉ PARAMETRY:

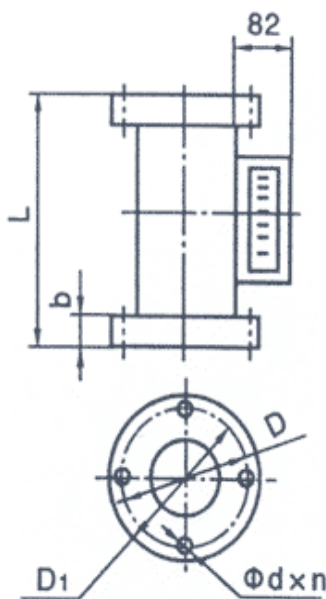
- průměr: 15, 25, 40, 50, 80, 100, 150
- měřící rozsahy: kapalina 0,025; 0,04; 0,06; 0,1; 0,16; 0,25; 0,4; 0,6; 1; 1,6; 2,5; 4; 6; 10; 16; 25; 40; 60; 160m³; plyn 0,7; 1,1; 1,8; 2,8; 4; 7; 10; 16; 30; 45; 70; 110; 160; 250; 400; 750; 1100; 1800; 2500m³
- připojení: přírubové dle JB/T81-94(PN1,6,PN2,5) nebo JB/T82.2-94 (PN4, PN6,3)
 - Teplota okolí: -20 + 50°C
 - Teplota média:-80+120°C
 - PN: 1,6 MPa
- El.výstup: 2 vodič. 4-20mA, 3 vodič. 0-10mA, 4 vodič. 0-20mA, 4-20mA
- EX - provedení: IblICT4 s LB830S s bezpeč.ochranou
- Napájení,El.kontakty (LZK): 24V DC ±20%, 12V DC± 10%

SPECIFIKACE:

Průtokoměry LZZ, LZK, LZD s ocelovým tělem jsou vhodné pro měření průtoku kapalin, plynů a par v potrubí. Tato řada průtokoměrů je dodávána v několika provedeních. S bočním zobrazovačem (LZZ), s elektrickým kontaktem (LZK) nebo s el. výstupem dle standardizovaných signálů 0-10, 4-20mA 2/4 vodičové provedení (LZD). LZ.. průtokoměry mají jednoduchou stavbu, spolehlivý provoz s minimální tlakovou ztrátou a je možné je dodávat v různých modifikacích: EX provedení, celonerezové, s kondenzační nádobou atd. Montáž průtokoměru je možná do všech poloh.

Typ	DN	Maximální průtok v m ³		Rozsah měření	Přesnost měření	Hmotnost
		voda 20°C	vzduch 20°C			
LZZ-15 LZD-15	15	0,025	0,7	10:1	1,5-2,5%	5
		0,04	1,1			
		0,06	1,8			
		0,1	2,8			
		0,16	4			
		0,25	7			
		0,4	10			
LZZ-25 LZD-25	25	0,6	16			7,2
		1	30			
		1,6	45			
		2,5	70			
LZZ-40 LZD-40	40	4	110			10
		6	160			
LZZ-50 LZD-50	50	10	250			13
		16	400			
LZZ-80 LZD-80	80	25	750	17		
		40	1100			
LZZ-100 LZD-100	100	60	1800	23		
			2500			
LZZ-150 LZD-150	150	160	400	30		

- LZZ, LZK, LZD



Rozměry v mm					
DN	L	b	D	D1	dxn
15	250	14	95	65	14x4
25	250	18	115	85	14x4
40	250	20	145	110	18x4
50	250	22	160	125	18x4
80	250	24	195	160	18x8
100	250	26	215	180	18x8
150	250	28	280	240	23x8