

TERMOSTAT STONKOVÝ THS2

krytí IP 65
nerezová jímka



POPIS:

- teplotně citlivý element je stonek termostatu tvořený dilatující mosaznou antikorozií trubkou
- teplotní dilatace trubky se provádí invarovou tyčí přes pákový převod na spínací mechanismus který je umístěn ve vodotěsné hlavici

TECHNICKÉ PARAMETRY:

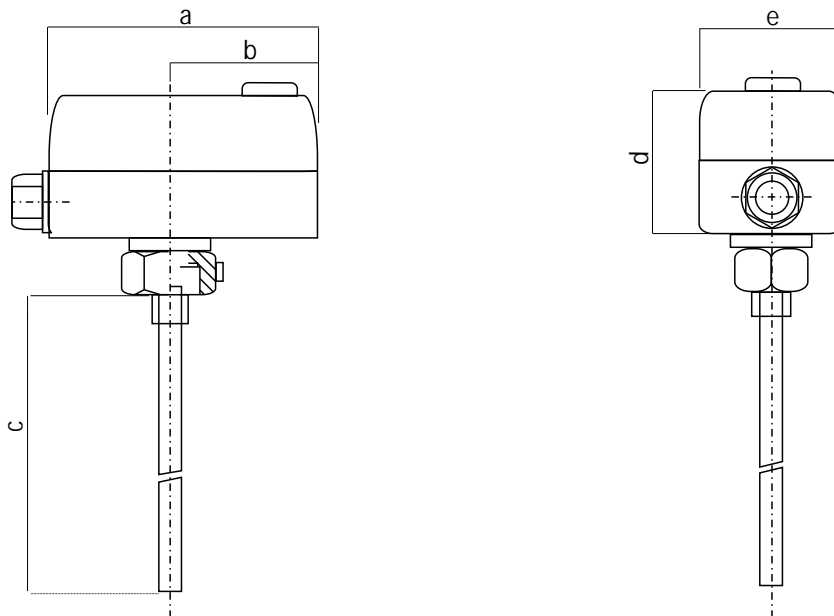
- regulační rozsahy: 0-40°C, 0-90°C, 0-120°C
 - zatížení kontakt : 16(4)A/240VAC
- délka stonku: 100 mm, individuální
 - nerezová jímka
- připojovací závit: G1/2
 - počet svorek: 3
 - krytí: IP 65
- ovládací kolečko
- zakrytovaná regulace

SPECIFIKACE:

Stonkové termostaty jsou tepelně závislé jednopólové spínače, založené na principu nestejné teplotní dilatace dvou různých kovů. Jsou určeny pro spínání elektrických obvodů, ale nikoliv jako hlavní spínače. Základem termostatu je spolehlivý mechanický systém, který nemá žádnou vlastní spotřebu energie. Oproti termostatu THS je zde použito vyšší krytí IP 65. Termostat je dodáván s nerezovou jímkou, která je vhodná pro regulaci všech agresivních medií. Výrobek se vyznačuje nízkými náklady na provoz a údržbu oproti elektronickým systémům.

Typ	THS2		
Regulační rozsahy	0-40°C	0-90°C	0-120°C
Přesnost nastavení	±5°C	±5°C	±3-8°C
Diference	2±1°C	2±1°C	3±1°C
Zatížení kontakt	16(4)A/240VAC		
Délka stonku	100mm		
Počet svorek	3		
Stupeň krytí	IP 65		

- THS2



Rozměry v mm				
a	b	c	d	e
105	55	100	70	70

Schéma zapojení

