

VH3V

vysokotlaký dvupolohový třicestný kulový kohout



Specifikace:

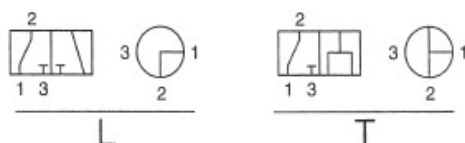
Hydraulické kulové kohouty 3-cestné se nejčastěji používají při rozvodu hydraulické kapaliny jako regulační armatura. Materiál kulového kohoutu je ocel nebo nerez, materiál koule je poniklovaná ocel nebo nerez. Jsou vyráběny ve dvou provedeních, a to s otevřeným „T“ nebo zavřeným „L“. Pro typ „L“ znamená střední poloha „vše zavřeno“, rozsah otáčení pákou je 90°. Pro typ „T“ znamená střední poloha páky „vše propojeno“, rozsah otáčení pákou je 180°, montáž se provádí na přírubu nebo šrouby.

Kód modelu:

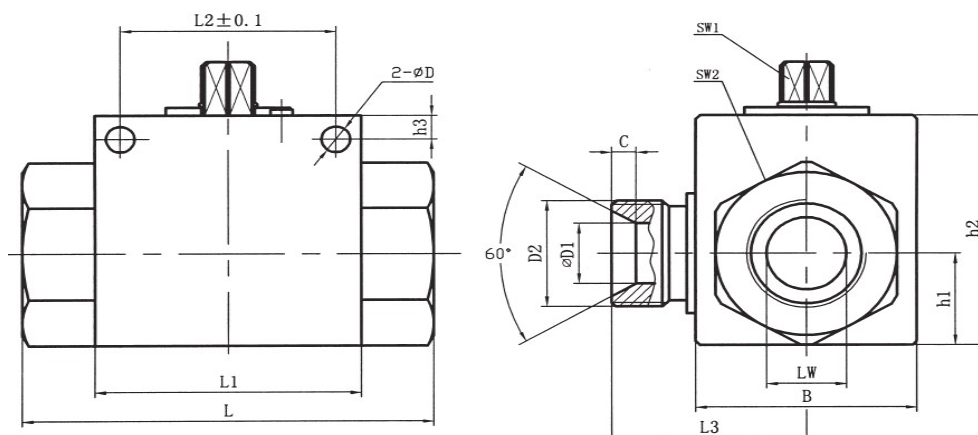
VH3V -- M27x1,5 -- 1 1 1 2 01 X -- *
 1 2 3 4 5 6 7 8 9

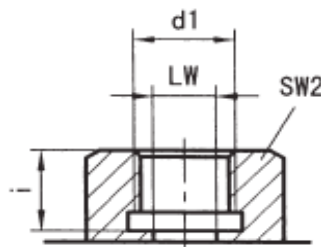
1. typové označení: VH3V
2. označení přípoje: Gxx (G závit), xxLR (lehká), xxSR (těžká)
3. materiál těla: 1-ocel, 2-nerez
4. materiál koule: 1-ocel, 2-mosaz, 3-nerez
5. pracovní teplota: 1. -25~+100°C, 2. -30~+170°C
6. ostatní těsnění: 2-NBR, 4-FPM
7. typ páky: 01-hliníková rovná páka, 02-hliníková zahnutá páka, 03-pozinkovaná rovná páka, 04-pozinkovaná zahnutá páka, 05-ocelová rovná páka, 06-ocelová zahnutá páka, 09-bez páky
8. číslo modelu: vyraženo při výrobě
9. povrchová úprava: fosforové leštění, pozinkování

Symbol:

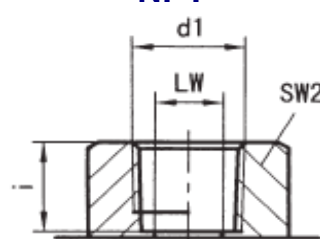


Výkres:

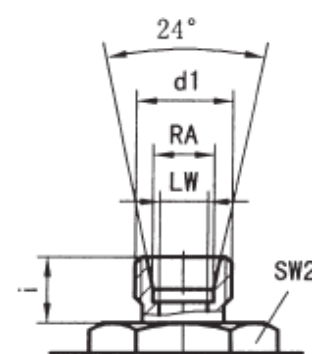



Rozměry:
G/BSP


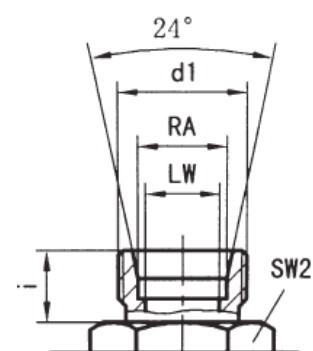
Typ	PN (bar)	DN	LW	RA	d1	i	L	L1	B	L2	h1	h2	SW1	SW2	D	h3	L3	D1	C
VH3V-G1/4	500	06	06	/	G1/4	14	69	40	26	31,5	13,5	35	09	22	4,5	4,8	26	6	4
VH3V-G3/8	500	10	10	/	G3/8	14	72	42	32	31,5	16	40	09	27	5,3	5,8	31	8	4
VH3V-G1/2	500	13	12	/	G1/2	16	83	48	35	38,5	18	45	09	30	6,5	6	35	12	3
VH3V-G3/4	400	20	20	/	G3/4	18	93	60	50	48,5	23	58	12	41	6,5	6	44	15	5,5
VH3V-G1	350	25	25	/	G1	21	115	65	57	50,5	27,5	65	12	46	8,5	7	53,5	22	5

NPT


Typ	PN (bar)	DN	LW	RA	D1 (D2)	i	L	L1	B	L2	h1	h2	SW1	SW2	D	h3	L3	D1	C
VH3V-NPT1/4	500	06	06	/	NPT1/4	14	69	40	26	31,5	13,5	35	09	22	4,5	4,8	26	6	4
VH3V-NPT3/8	500	10	10	/	NPT3/8	14	72	42	32	31,5	16	40	09	27	5,3	5,8	31	8	4
VH3V-NPT1/2	500	13	12	/	NPT1/2	16	83	48	35	38,5	18	45	09	30	6,5	6	35	12	3
VH3V-NPT3/4	400	20	20	/	NPT3/4	18	95	60	50	48,5	23	58	12	41	6,5	6	44	15	5,5
VH3V-NPT1	350	25	25	/	NPT1	21	113	65	57	50,5	27,5	65	12	46	8,5	7	53,5	22	5

LR – lehká


Typ	PN (bar)	DN	LW	RA	d1	i	L	L1	B	L2	h1	h2	SW1	SW2	D	h3	L3	D1	C
VH3V-08LR	500	06	06	08	M14x1,5	10	67	40	26	31,5	13,5	35	09	22	4,5	4,8	26	6	4
VH3V-12LR	500	10	10	12	M18x1,5	11	74	42	32	31,5	16	40	09	27	5,3	5,8	31	8	4
VH3V-15LR	500	13	12	15	M22x1,5	12	82	48	35	38,5	18	45	09	30	6,5	6	35	12	3
VH3V-18LR	500	13	12	18	M26x1,5	12	82	48	35	38,5	18	45	09	30	6,5	6	35	12	3
VH3V-22LR	400	20	19	22	M30x2	14	101	60	50	48,5	23	58	12	41	6,5	6	44	15	5,5
VH3V-28LR	350	25	24	28	M36x2	14	108	65	57	50,5	27,5	65	12	46	8,5	7	53,5	22	5

SR – těžká


Typ	PN (bar)	DN	LW	RA	d1	i	L	L1	B	L2	h1	h2	SW1	SW2	D	h3	L3	D1	C
VH3V-10SR	500	06	06	10	M18x1,5	12	73	40	26	31,5	13,5	35	09	22	4,5	4,8	26	6	4
VH3V-14SR	500	10	10	14	M22x1,5	14	80	42	32	31,5	16	40	09	27	5,3	5,8	31	8	4
VH3V-16SR	500	13	12	16	M24x1,5	14	86	48	35	38,5	18	45	09	30	6,5	6	35	12	3
VH3V-20SR	500	13	12	20	M30x2	16	90	48	35	38,5	18	45	09	30	6,5	6	35	12	3
VH3V-25SR	400	20	20	25	M36x2	18	109	60	50	48,5	23	58	12	41	6,5	6	44	15	5,5
VH3V-30R	350	25	25	30	M42x2	20	120	65	57	50,5	27,5	65	12	46	8,5	7	53,5	22	5