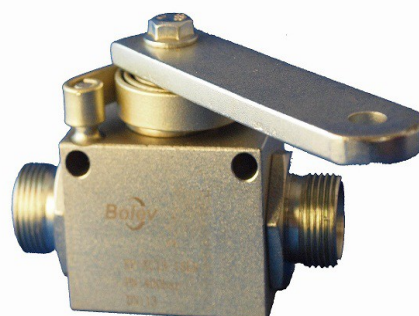
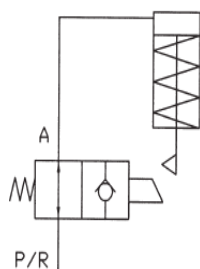


## KP-XC13 pružinový kulový kohout

### Specifikace:

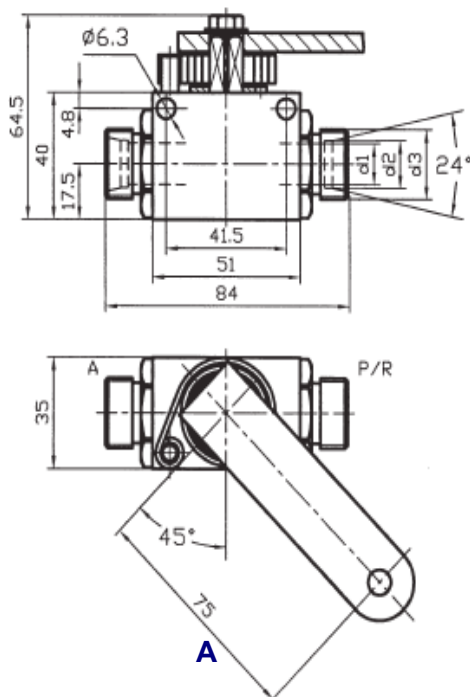
Pružinové kulové kohouty se nejčastěji používají při rozvodu hydraulické kapaliny jako uzavírací armatura. Otevřeno je po dobu co je držena páka, po uvolnění páky dojde k automatickému uzavření systému.

### Symbol:

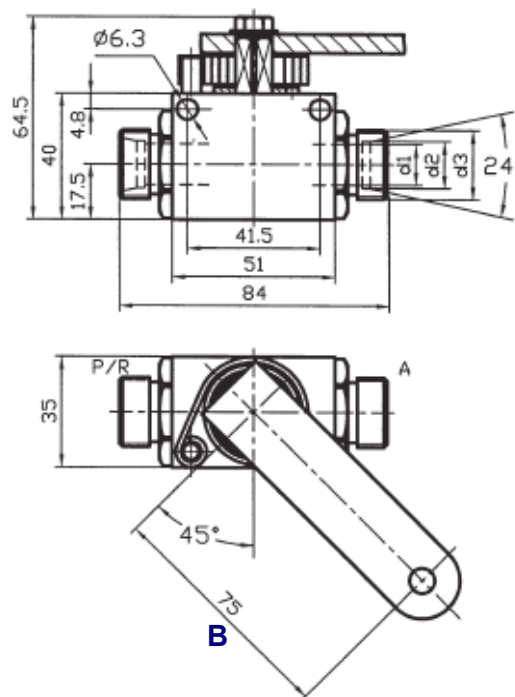


### Výkresy:

KP-XC13-12LR-A  
KP-XC13-15LR-A



KP-XC13-12LR-B  
KP-XC13-15LR-B



### Rozměry:

Typ	PN	d1	D2	d3
KP-XC13-12LR-*	400	10	12	M18x1,5
KP-XC13-15LR-*	400	13	15	M22x1,5