

PNEUPOHON

pneumatický pohon VT pro kulové kohouty KHB

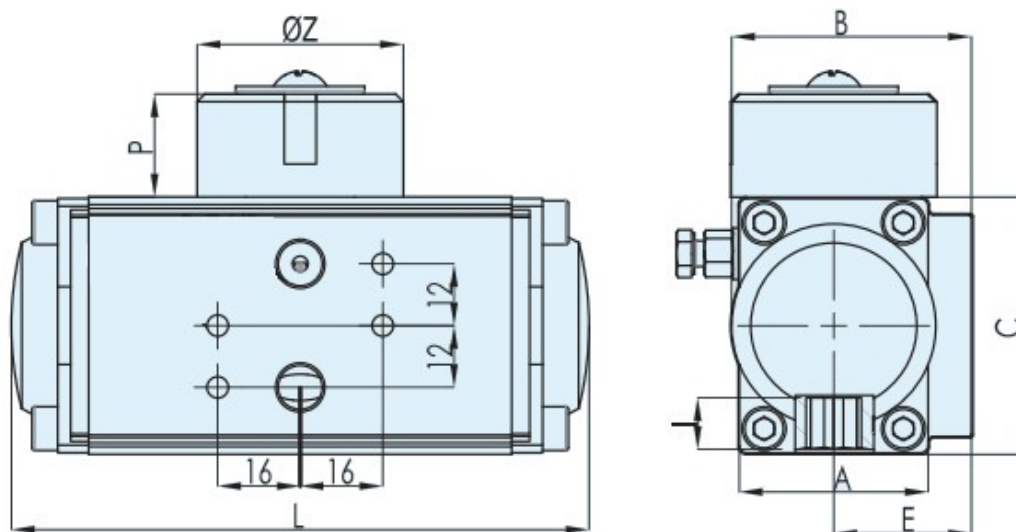
Specifikace:

Pneupohon řady VT s kompaktním designem, zaručuje snadnou integraci. Pneupohon využívá patentovaný zesílený píst s přesným pohonem a různými výstupními momenty. Montážní příslušenství odpovídá normě NAMUR. Konstrukce a technické vlastnosti přispívají k optimalizaci životního cyklu a zvyšují odolnost vůči korozi. Plně kompatibilní s nejnovějšími mezinárodními standardy ISO5211, DIN3337 a VDI / VDE3845.

Technické parametry:

Ovládací médium: stlačený vzduch
 Řídící tlak: 6 bar/ 6,5 Nm ~ 40 Nm
 Materiál: extrudovaný hliník / bezproudově pokovené části rezistentní proti vnitřní i vnější korozi
 Volitelné provedení: DA / SA
 Rozměry kulového kohoutu: stejná jako u modelů KHB

Výkres:



Rozměry: (mm)

Model	A	B	C	L	E	F	P	ØZ	N	I	Příruba	Q	Q1	W	W1	Ch	T
VT032	37	47	50	110	27	50	20	40	10	10	F03	-	36	-	M5×8	9×9	G1/8"
VT050	45	70.5	70	154	41.5	80	20	40	10	12	F03/05	36	50	M5×7.5	M6×9	11×11	G1/4"
VT065	62	89.5	89	189	51.5	80	20	40	10	16	F05/07	50	70	M6×9	M8×12	14×14	G1/4"
VT075	68	102.5	100	210	59	80	20	40	14	16	F05/07	50	70	M6×9	M8×12	14×14	G1/4"

VT-SOV

Ventil solenoidový VT-SOV

Specifikace:

příslušenství k pneupohonům, pro přímou montáž na pneumatické pohony průmyslových armatur, eloxovaný hliník, kompaktní malé provedení ve variantě 5/2 (cívka / cívka) s možností konverze na 3/2, elektrický přípoj: úhlový konektor s průchodkou, montáž pomocí dvou šroubů M5



Technické parametry:

Napájení: 24 V DC
 Příkon: 3W
 Napětí: 125 mA
 Procesní přípoj G1/4"
 Pracovní teplota -25+60°C

Schémata:

Jednocívkový ventil

