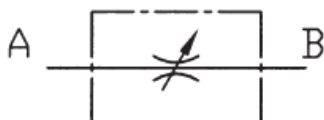


STB škrťací ventil

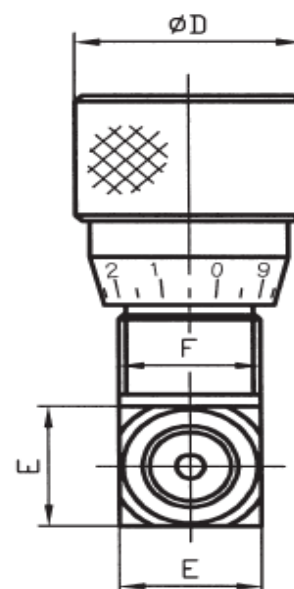
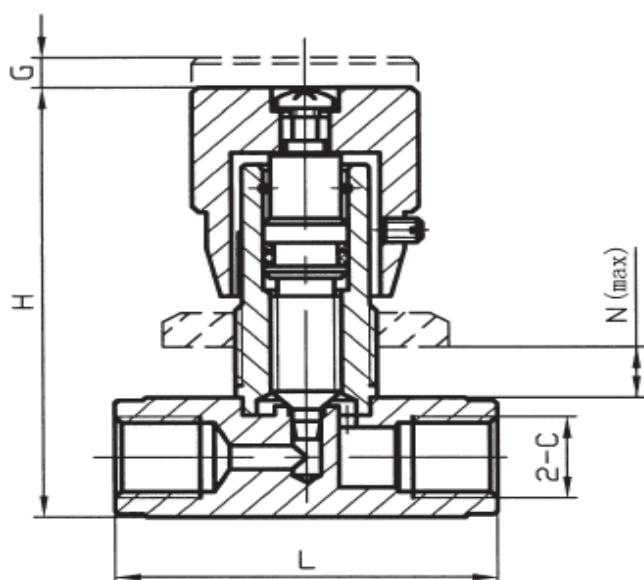
Specifikace:

Škrťací ventily se používají k regulaci průtoku médií. Velikost při škrťení je závislá na průtoku, teplotě a rychlosti proudění.

Symbol:



Výkres:



Rozměry:

Typ	C	L	H	D	E	F*	G	N	
STB0400	G1/4	NPT1/4	54	72	32	20	M20x1	5	7
STB0600	G3/8	NPT3/8	62	80	32	25	M25x1,5	9	7
STB0800	G1/2	NPT1/2	73	92	45	30	M30x1,5	9	9
STB1200	G3/4	NPT3/4	84	100	45	40	M35x1,5	10	11
STB1600	G1	NPT1/2	102	122	45	45	M40x1,5	12	15

Technické parametry:

Typ	STB0400	STB0600	STB0800	STB1200	STB1600
Nejvyšší tlak (MPa)	40	40	40	40	32
Max. průtok (l/min)	12	30	50	85	150