

DIGITÁLNÍ
 TERMOSTAT

řady THDK, THDP, THDS

kapilární, příložný, stonkový



POPIS:

- provedení: příložný, kapilární, stonkový
 - montáž: dle provedení
 - umístění: běžné prostředí

TECHNICKÉ PARAMETRY:

- teplotní rozsah: 5-90°C (THDK), 5-80°C (THDP, THDS)
 - teplotní diference: $\pm 1,5^\circ\text{C}$
 - zatížení kontaktů: 10(1,5)A/250V
 - pouzdro: plast
 - krytí: IP 40

OBLAST POUŽITÍ:

- energetika
- hydraulika
- topenářství

SPECIFIKACE:

Digitální termostaty se nejčastěji používají v aplikacích, kde je kladen důraz na vzhled a jednoduchou obsluhu, popřípadě tam, kde je vhodné zamezit přímému dotyku s kontakty. Mezi hlavní přednosti patří jednoduchá obsluha, montáž a spolehlivost.

Nejčastěji se používají pro snímání teploty vody v zásobnících teplé užitkové vody nebo v topných systémech. Termostaty THDK (kapilární), THDP (příložný), THDS (stonkový) jsou vybaveny funkcí nastavení diference spínání a funkcí přepínání režimu rozpínání / spínání (topení / chlazení). Termostaty jsou pro svůj širší regulační rozsah vhodné i pro aplikace, kde je zapotřebí regulovat teploty blízké nule. Výhodou je i vyšší krytí IP 40.

Typ	THDK	THDP	THDS
Provedení	kapilární	příložný	stonkový
Regulační rozsah	5-90°C	5-80°C	
Diference nastavení	0,1-15°C (nastavitelná)		
Třída přesnosti	±1,5°C		
Stupeň krytí	IP 40		
Max. teplota čidla	100°C		
Max. teplota krytu	80°C		
Materiál krytu	plast		
Napájení	250V AC / 10(1,5)A		
Délka čidla	čidlo 0,9 m, Ø6 mm	-	
Délka stonku	-	stonek 45 mm, závit G1/2"	
Typ ovládání/nastavení	manuální termostat		
Instalační umístění	běžné prostředí		
Funke ON/OFF	ANO		
Skladovací teplota	15-60°C		
Barva krytu	bílá		

- THDK (rozměry v mm)

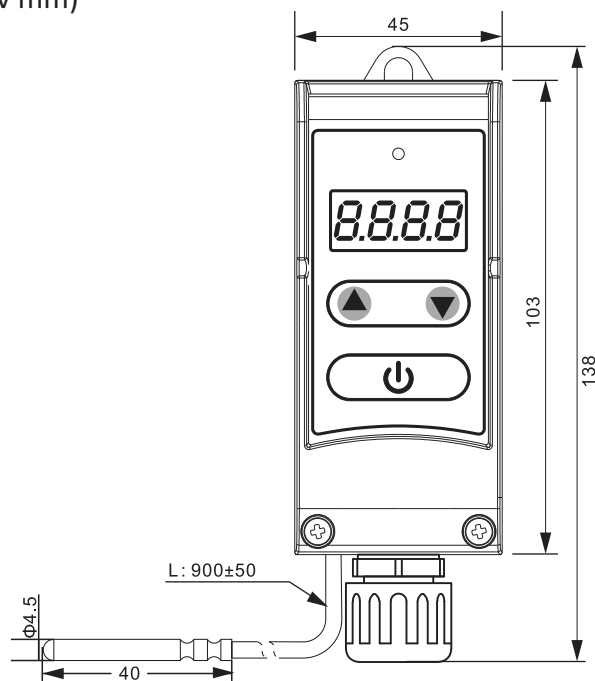
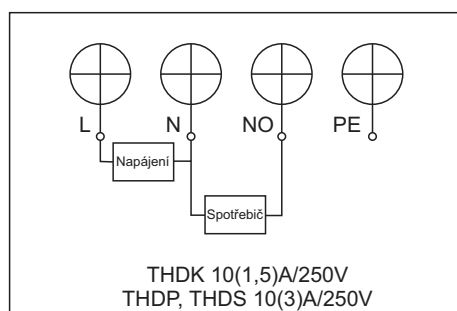
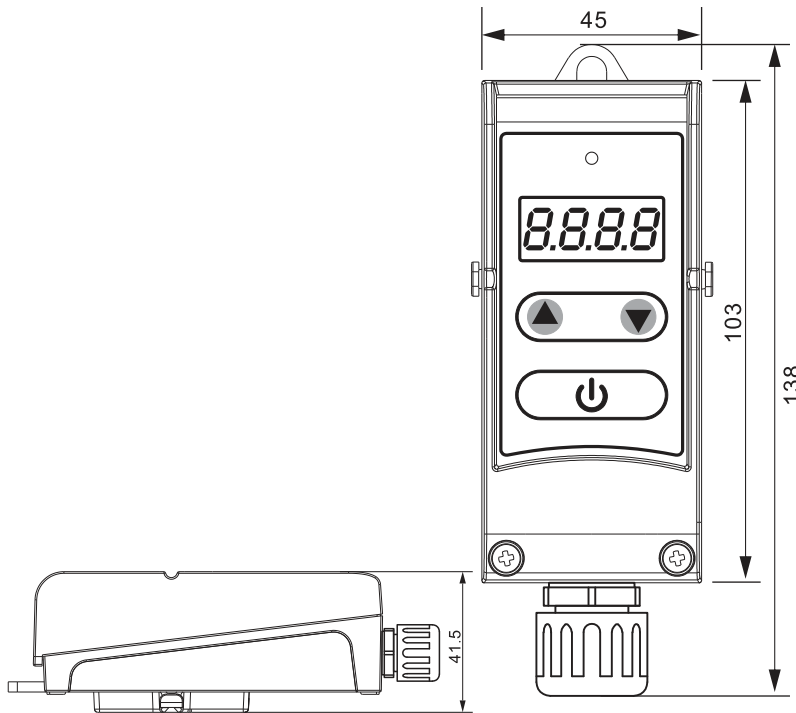


Schéma zapojení



- THDP (rozměry v mm)



- THDS (rozměry v mm)

