

# TERMOSTAT ZAKRYTOVANÝ STONKOVÝ řady DTHSC-90



## POPIS:

- provedení: stonkové, volně přístupná regulace
  - montáž: jímka D14mm se závitem G1/2
  - kontakty: spínací nebo rozpínací
    - pojistka: manuální reset
      - reset pojistky umístěn pod demontovatelnou krytkou

## OBLAST POUŽITÍ:

- topenářství
- tepelné hospodářství
- lehký průmysl
- hydraulika

## TECHNICKÉ PARAMETRY:

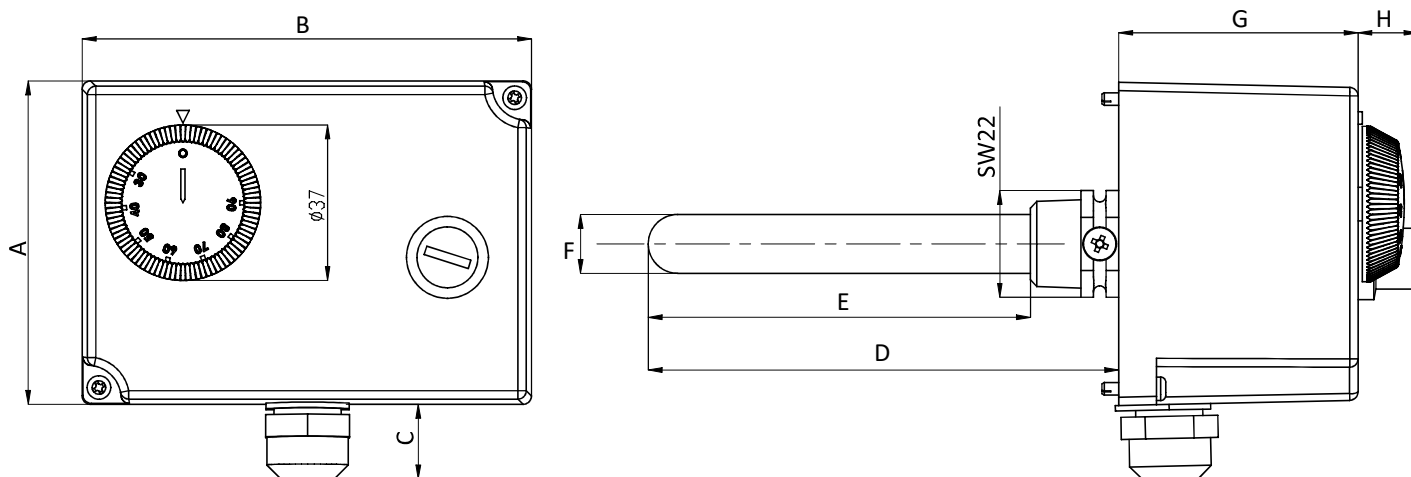
- teplotní rozsah: 30-90°C
  - pojistka: 99°C
  - teplotní diference: 8 K
  - délka stonku: 110 mm
- zatížení kontaktů: 20(5)A-250VAC
  - krytí: IP 40
  - PN6

## SPECIFIKACE:

Stonkové termostaty DTHSC-90 s manuálním resetem jsou určeny pro regulaci teploty v kapalném a jiném prostředí, kde při poruše termostatu automaticky vypne okruh termostatová pojistka, která je součástí tohoto zařízení. Pojistka zde výhradně slouží jako bezpečnostní ochranný prvek, který se dá manuálně sepnout po oddělení krytu.

Typ	DTHSC-90
Regulační rozsah termostatu	30-90°C
Regulační rozsah pojistky	99°C+0-6°C
Reset vratné pojistky	manuální reset
Přesnost nastavení	±3°C
Délka stonku	90 mm
Připojovací závit	G1/2"
Zatížení kontaktů	20(5)A/250V
Krytí	IP40
Provedení	volně přístupná regulace

- DTHSC-90



Rozměry v mm							
a	b	c	d	e	f	g	h
77	107	18	110	90	14	57	14

## Schéma zapojení

