



MANOMETR DIGITÁLNÍ 3323/3324

POPIS:

- robustní provedení
- LCD displej s vysokým rozlišením
- min/max hodnota tlaku během procesu měření
- volitelné jednotky: MPa, psi, bar, kPa, kg/cm²
- 1-15min. automatické vypnutí funkce

OBLAST POUŽITÍ:

- energetika
- petrochemický průmysl
- topenářství
- hydraulika

TECHNICKÉ PARAMETRY:

- měřicí rozsah: -1-0...0-1000 bar
- zobrazovací rozsah: -9999-19999
 - připojení: G1/2 (G1/4)
- třída přesnosti: 0,5%FS; 0,25%FS
 - krytí: IP65
 - Micro-USB B

SPECIFIKACE:

Digitální manometr 3323/3324 je ideální řešení pro lokální digitální měření s rozšířenými funkcemi.

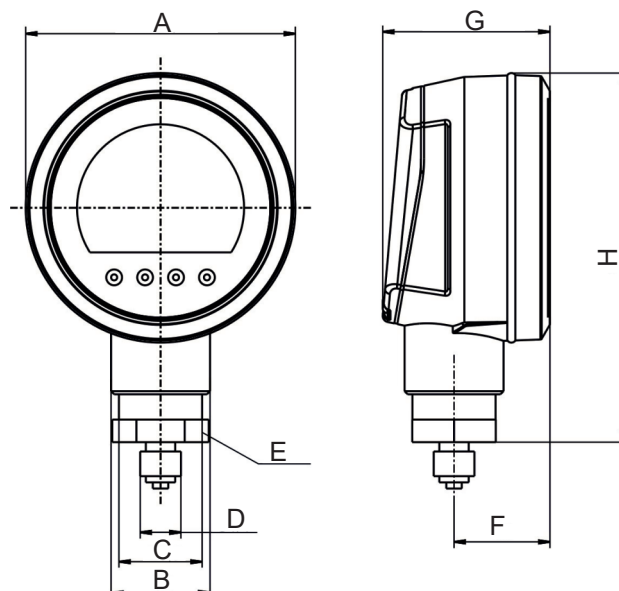
Manometr je vybaven grafickým znázorněním měřené hodnoty z celkového rozsahu. Standardní funkce Min/Max, alarm Min/Max. Automatický záznam naměřených hodnot. Manometr je vybaven micro USB konektorem pro rychlý přenos dat.

Digitální manometr je široce používán pro měření tlaku v petrochemickém průmyslu, energetice, topenářství, hydraulice atd.

Možnost rozšíření funkcí - data logger, bluetooth.

Typ	3323	3324
Průměr	D80	
Rozsah	-1-0...0,1-1000 bar	
Třída přesnosti	0,5%FS	0,25%FS
Nastavitelné jednotky	bar, mbar, psi, Mpa, kg/cm ²	bar, mbar, psi, Mpa, kg/cm ² , kPa, Pa
Připojení	G1/4 (G1/2)	
Stabilita	<0,2%FS	
Zobrazovací rozsah	-9999...19999	
Baterie	3x 1,5V AA	
Stupeň krytí	IP65	
Provozní teplota	-10+50°C	
Teplota média	-20+60°C	
Funkce	Min/Max alarm, Min/Max hodnoty, stav baterie, Micro-USB B	
Speciální funkce - na dotaz	záznam dat (data logger), Bluetooth	

- 3323/3324



Rozměry v mm							
a	b	c	d	e	f	g	h
87	32	27	G1/4	SW27	31	54	119