



## MANOMETR DIGITÁLNÍ řady TH1Y7

### POPIS:

- robustní provedení
- LCD displej s vysokým rozlišením
- min/max hodnota tlaku během procesu měření
- volitelné jednotky: MPa, psi, bar, kPa, kg/cm<sup>2</sup>
  - 1-15min. automatické vypnutí funkce

### OBLAST POUŽITÍ:

- energetika
- petrochemický průmysl
- topenářství
- hydraulika

### TECHNICKÉ PARAMETRY:

- měřicí rozsah: -1-0...0-1000 bar
- zobrazovací rozsah: -1999-9999
  - přetížení: 120%FS
- připojení: G1/2 (G1/4, M20x1,5, 1/2NPT)
  - třída přesnosti: 0,2%FS; 0,5%FS
  - typy tlaků: relativní, absolutní

### SPECIFIKACE:

Digitální manometr TH1Y7 je určen pro měření tlaku kapalných a plyných médií s vysokou přesností měření.

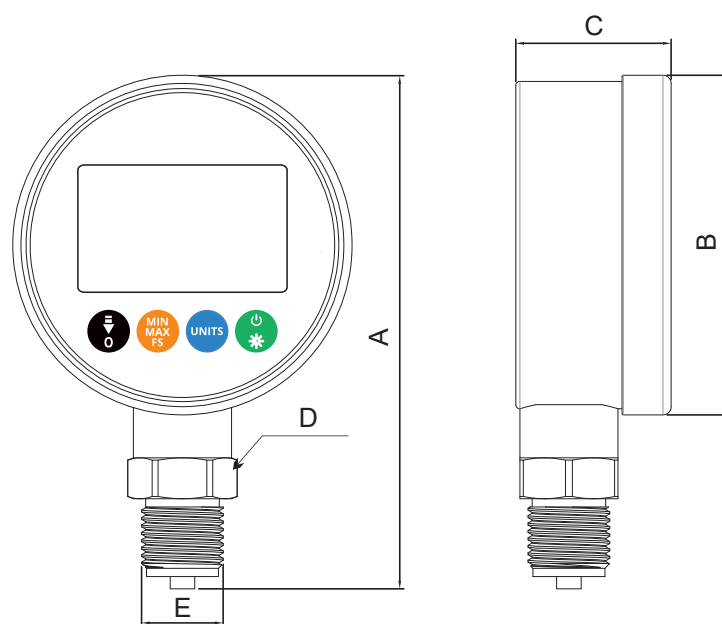
Mezi přednosti patří celonerezové provedení, 4-číslíkový LCD displej, nízká spotřeba elektrického proudu, dlouhodobá odolnost proti přetížení.

Použití digitálního manometru TH1Y7 je flexibilní, jeho obsluha a seřízení je velice jednoduché, bezpečné a spolehlivé.

TH1Y7 je široce používán pro měření tlaku v petrochemickém průmyslu, energetice, topenářství atd.

Technické parametry			
Médium	plyn nebo kapalina vhodná pro styk s nerezovou ocelí	Baterie	2x 1,5V AA
Rozsah	-1-0...0,1-1000 bar	Kompenzující tepl. rozsah	0+50°C
LCD displej	4-místný	Rozsah pracovní teploty	-10+60°C
Třída přesnosti	0,2%FS; 0,5%FS	Rychlost snímání	4x/sec.
Typ tlaku	relativní (G), absolutní (A)	Nastavitelné jednotky	MPa, bar, psi, kgf/cm <sup>2</sup>
Zobrazovací rozsah	-1999-9999	Připojení	G1/2 (G1/4, M20x1,5, 1/2NPT)
Stabilita	<0,3%FS/rok	Přetížení	120%FS
		Materiál pouzdra	nerez

- TH1Y7



Rozměry v mm				
a	b	c	d	e
130	83	42	SW27	G1/2"